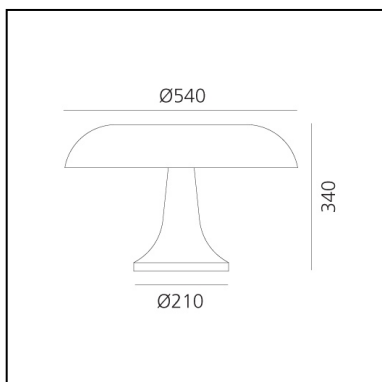


Nesso Bianco

Giancarlo Mattioli
Gruppo Architetti Urbanisti
Città Nuova



IP20     



LUMINAIRE

- Watt : **80W**
- Tensione di alimentazione: **220V-240V**

DESCRIZIONE

Progettata da Giancarlo Mattioli e dal Gruppo Architetti Urbanisti Città Nuova, negli anni '60, Nesso è un'icona internazionale del design futuristico e democratico. Parte della linea rieditata "Modern Classics", fu una meraviglia dello stampaggio ad iniezione termoplastico in ABS, quando fu introdotto per la prima volta nel 1967, portando così materiali e metodi industriali negli ambienti domestici e d'ufficio. Un tocco di colore e un design ispirato alla natura, Nesso nasce dall'identità visionaria di Artemide. Le sue curve iconiche si snodano in un vero e proprio oggetto da collezione, un pezzo espressivo di grande calibro e fama internazionale. Opera iconica che ha messo in scena la sua presenza in diversi punti di riferimento, Nesso è considerata un'opera d'arte di valore. Un'"icona" del design, parte delle collezioni permanenti del Metropolitan Museum of Art e del Museum of Modern Art.

CODICE PRODOTTO: 0056010A

CARATTERISTICHE

- Codice articolo: **0056010A**
- Colore: **Bianco**
- Installazione: **Tavolo**
- Materiale: **ABS**
- Serie: **Design Collection, Modern Classic**
- Ambiente di utilizzo: **Interni**
- Emissione: **Diffusa E Diretta**
- design by: **Giancarlo Mattioli, Gruppo Architetti Urbanisti Città Nuova**

DIMENSIONI

- Altezza: **cm 34**
- Diametro: **cm 54**
- Diametro base: **cm 21**
- Resistenza all'impatto: **N/D**
- Prova del filo incandescente: **850°C**

SORGENTI NON FORNITE

- Categoria: **HALO**
- Numero: **4**
- Watt: **20W**
- Attacco: **E14**
- Classe: **A**

SORGENTI ALTERNATIVE

- Categoria: **LED RETROFIT**
- Numero: **4**
- Watt: **2W**
- Attacco: **E14**