

Vimar - 14209.V - Presa 2P+T 16A P30 verde

---

<b>Codice</b>	14209.V
<b>Famiglia</b>	Plana / Apparecchi / Prese di corrente per linee dedicate
<b>Descrizione</b>	Presa 2P+T 16A P30 verde
<b>Descrizione estesa</b>	Presa SICURY 2P+T 16 A 250 V~ standard italiano tipo P30 (contatti di terra laterali e centrale), per linee dedicate, verde - 2 moduli
<b>Stato prodotto</b>	3 - Prod. gestito
<b>Q.tà minima ordine</b>	20 NR



## Documentazione

---

[IG - Info generali e tecniche \(7351 kb\)](#)

## Marchi

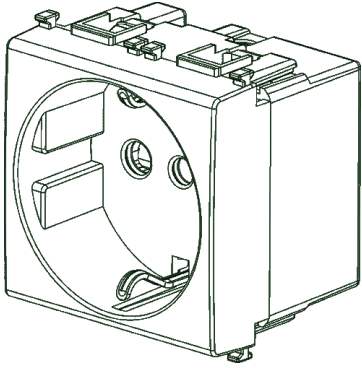
---

- 00. Marcatura CE - UE
- 01. Marchio IMQ - Italia ([download](#))
- 10. Marchio EAC -Customs Union
- 20. Marchio IRAM - Argentina
- 37. Marcatura - Marocco
- 99. Direttiva RAEE ([download](#))

## Disegni

---

### VISTA 3D



[download.png](#) - [download.dxf](#)

## Video

---

[Spot Plana](#)

## Dati tecnici

---

**Gruppo:** gamme di interruttori/connettori per imp

**Classe:** presa di corrente

**Esecuzione:** tipo italiano P30

**Con alimentatore USB incorpora:** No

**Numero di unità:** 1

**Numero dei moduli (per costruz):** 2

**Numero di prese commutabili:** 0

**Stampa/marcatura:** senza stampa

**Tipo di collegamento:** morsetto a vite

**Con coperchio a cerniera:** No

**Con protezione dal contatto in:** Sì

**Casella di testo/superficie di:** Sì

**Colore:** bianco

**Codice RAL (simile):** 6029

**Trasparente:** No

**Chiudibile:** No

**Meccanismo di espulsione:** No

**Montaggio isolato:** No

**Con illuminazione funzionale:** No

**Con illuminazione di orientame:** No

**Sovratensore:** No

**Protezione da corrente di guas:** No

**Con fusibile per correnti debo:** No

**Tipo di montaggio:** incassato

**Tipo di fissaggio:** fissaggio a scatto

**Materiale:** plastica

**Qualità del materiale:** materiale termoplastico

**Senza alogeni:** Sì

**Trattamento superficiale:** non trattato

**Finitura della superficie:** brillante

**Con interruttore on/off:** No

**Con funzione loop:** No

**Inserito centrale ruotato:** No

**Corrente nominale:** 16 A

**Tensione nominale:** 250 v

**Frequenza:** 50,00 - 60,00 HZ

**Adatto per grado di protezione:** IP20

**Per "condizioni severe" (secon:** No

**Resistenza agli urti:** altri

**Larghezza dell'apparecchio:** 44,80 mm

**Altezza dell'apparecchio:** 49,00 mm

**Profondità dell'apparecchio:** 38,90 mm

## Imballi

---



8 007352 106970

**Codice** 8007352106970  
**Qtà** 1 NR  
**Dim.** 5,1x4,3x5,3 [cm]  
**Peso** 47,73 [g]



8 007352 106987

**Codice** 8007352106987  
**Qtà** 20 NR  
**Dim.** 26,9x11,6x9 [cm]  
**Peso** 1.035,93 [g]



8 007352 640689

**Codice** 8007352640689  
**Qtà** 240 NR  
**Dim.** 38x28,5x35,5 [cm]  
**Peso** 13.020 [g]

Condividi

---



## Legal

---

Vimar si riserva il diritto di modificare in ogni momento e senza preavviso le caratteristiche dei prodotti riportati.

L'installazione deve essere effettuata da personale qualificato con l'osservanza delle disposizioni regolanti l'installazione del materiale elettrico in vigore nel paese dove i prodotti sono installati.

Per le condizioni di utilizzo delle informazioni presenti sulla scheda prodotto vedere [condizioni di utilizzo](#).