

Uniko

Il nuovo e unico comando multifunzione di 4box

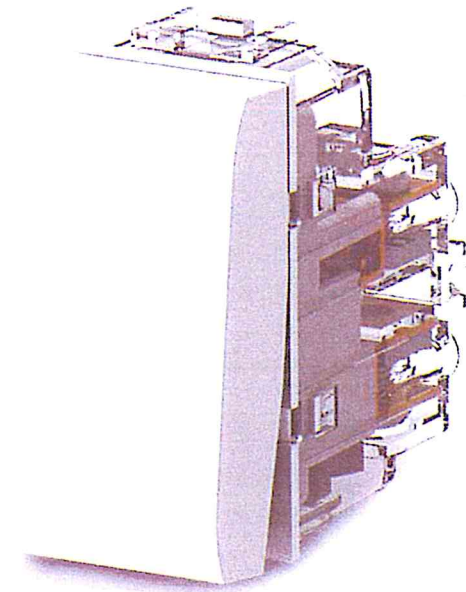
UNIKO SI FA IN QUATTRO

Interruttore, deviatore, invertitore e pulsante, tutto in un unico comando. Uniko è la nuova soluzione intelligente di 4box, compatibile con le principali serie civili, che permette di realizzare le quattro tipologie di comando a seconda della modalità di collegamento dei cavi nei morsetti posti sul retro.

4

COMANDI IN UNO

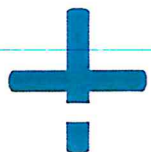
1 interruttore, 1 deviatore,
1 invertitore, 1 pulsante.





COMODO

Decidi al momento come utilizzare Uniko. In caso di sostituzione di un comando difettoso hai sempre quello che ti serve per effettuare l'intervento.



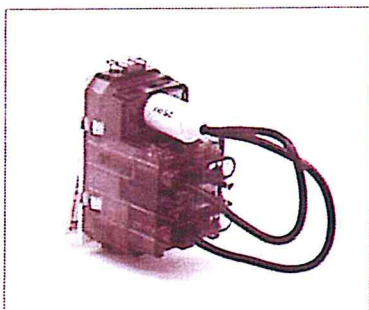
VANTAGGIOSO

Conveniente anche nel prezzo, Uniko offre le sue molteplici soluzioni ad un prezzo competitivo rispetto ai tradizionali comandi.




COMPATIBILE

Uniko è esteticamente simile alla serie civile con cui è compatibile per finitura e colore. Questo lo rende una valida alternativa ai tradizionali comandi in commercio.

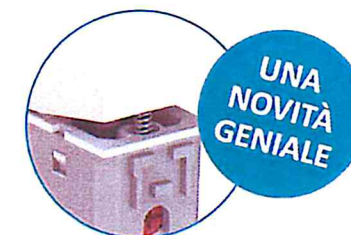


COMANDO ILLUMINABILE

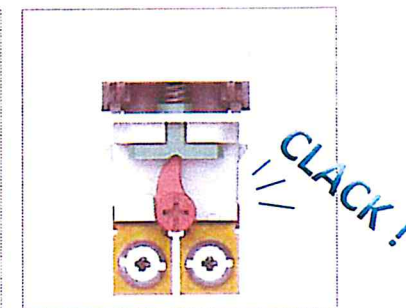
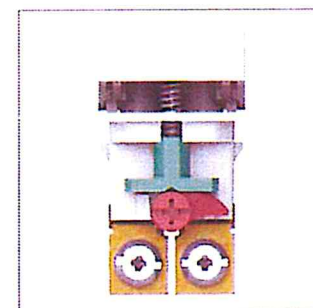
 È possibile illuminare il comando inserendo nell'apposita sede posta sul retro una normale lampadina fra quelle disponibili in commercio

(es. unità segnalazione led di Vimar®, lampada a led per spie di segnalazione di Bticino® oppure le unità di segnalazione ad ampolla con lampada a led di Gewiss®)

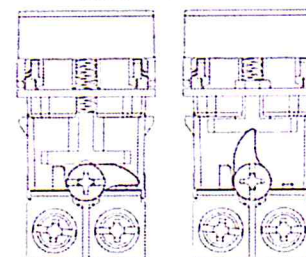
BASCULANTE O PULSANTE IN UN SEMPLICE CLACK



Un **innovativo** meccanismo di inclusione ed esclusione della molla all'interno del comando permette, utilizzando un normale giravite a croce o a taglio, di decidere se utilizzare Uniko come **comando basculante** o come **pulsante**. Il tutto in modo facile, veloce e sicuro!

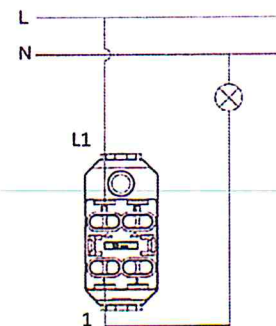
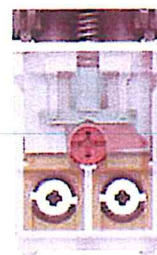
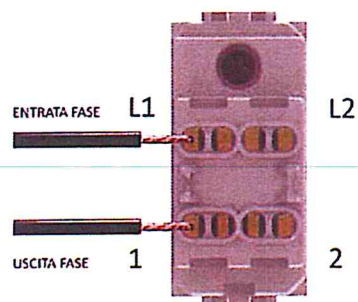


PATENT PENDING



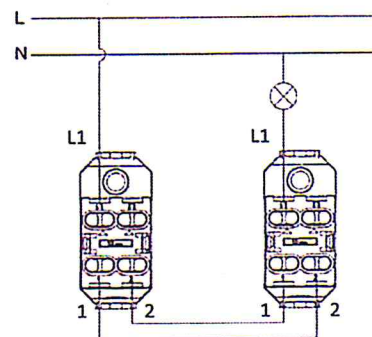
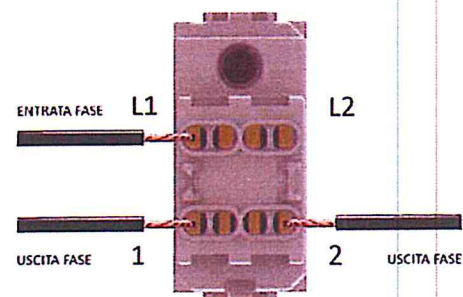
01 INTERRUTTORE

L'interruttore unipolare è un dispositivo con cui è possibile comandare l'accensione o lo spegnimento delle lampade o altri apparecchi da un solo e unico punto dell'abitazione e dal quale è comunque possibile accendere il numero di lampade desiderate.



02 DEVIATORE

Il deviatore è un dispositivo con il quale è possibile comandare l'accensione o lo spegnimento delle lampade o altri apparecchi da 2 o più punti differenti. Per effettuare il collegamento su 2 punti luce differenti che comandano la stessa lampada, è necessario utilizzare 2 deviatori collegati fra loro.



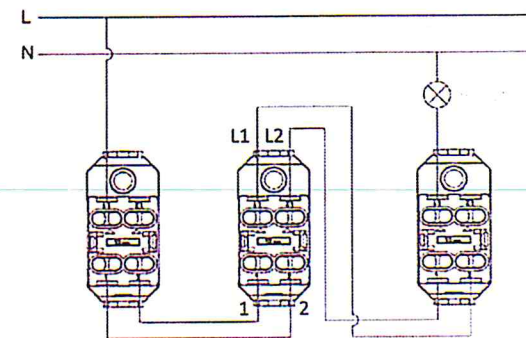
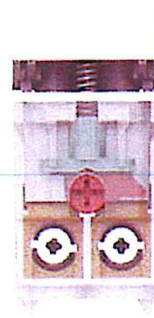
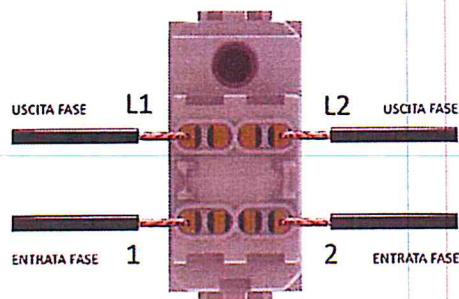
**UNA
NOVITA'
GENIALE**

**DECIDI
COLLEGA
FATTO!**

È possibile determinare la funzione del comando in base a come si collegano i cavi. Ogni comando è accompagnato da un foglio istruzioni che spiega in modo facile e intuitivo come effettuare i collegamenti per ottenere un interruttore, un pulsante, un deviatore o un invertitore.

03 INVERTITORE

L'invertitore è un dispositivo con il quale è possibile comandare l'accensione o lo spegnimento delle lampade o altri apparecchi da 3 o più punti differenti. Aggiungendo un invertitore a 2 deviatori si può comandare l'accensione da 3 punti distinti; oltre ai 3 punti occorrono sempre e solo 2 deviatori e un numero di invertitori necessari a completare l'impianto.



04 PULSANTE

Il pulsante è un dispositivo che viene utilizzato solitamente in presenza di circuiti a relè. Il pulsante è dotato di un meccanismo a molla che una volta premuto, permette di inviare un impulso alla bobina che comanda l'accensione o lo spegnimento delle lampade o altri apparecchi. Con il pulsante è possibile comandare il carico da 1 a più punti distinti.

