

10W LED Proiettore con sensore SAMSUNG Chip Cut-OFF Funzione  
Corpo Bianco 4000K

SKU: 434 | VT: VT-10-S







## Caratteristiche del prodotto

- Bianco freddo, naturale e caldo
- Disponibile da 30W fino a 300W
- Migliore Qualità del corpo in lega di alluminio
- Resistente alla corrosione
- Maggiore impermeabilità/ermeticità dell'involucro in vetro, sigillato con gomma siliconica
- Migliore Qualità dei componenti LED Samsung
- Integrato di Driver a corrente costante
- Integrato di Alimentazione, non necessario trasformatore esterno

## Installazione

- Passi carrai
- Giardini
- Cartelloni

- Campi sportivi
- Parcheggi etc.

## Specifiche tecniche

### Informazione generale

Tipo LED

SMD

Vita media

30000 h

### Dati elettrici

Potenza

10W

Tensione

AC: 220-240V

Frequenza

50Hz

Fattore di potenza

>0.9

### Dati tecnici Luce

Colore della luce

Bianco naturale

Temperatura di colore

4000K

Flusso luminoso

800 lm

Indice di resa cromatica Ra

>80

Fascio Luminoso

100 °

### Dettagli corpo

Materiale

Alluminio

Colore

**Bianco**

## **Funzionalità**

Dimmerabile

**No**

IP Protezione

**IP65**

Raggio di rilevamento

**120 °**

Distanza di rilevamento

**2-8m**

Tempo di ritardo

**Min. 12sec ±3sec; Max. 6min ±2min.**

Tempo innesco 100%

**0.001 secondo**

Stabilità del colore

**<6**

Culmine d'intensità dichiarata in candele (cd )

**/**

Numero cicli accensione / spegnimento

**>15000**

Condizioni di lavoro

**Non adatto per l'uso in condizioni estreme. Condizioni normali di lavoro tra -20 ° + 45 °**

## **Dimensione**

Dimensioni

**178 x 133 x 47 mm**

Dimensioni di montaggio

**Altezza: 1.8 - 2.5m**

Lunghezza del cavo

**1m.**

## **Dati del prodotto**

Numero d'ordine

**434**

Numero di prodotto

**VT-10-S**

Pezzi per confezione

**1**

Peso

**0,43**

Volume

**0,001275**

Pezzi per scatola

**20**

Codice EAN

**3800157630900**

## **Certificati e norme**

Classe di efficienza energetica

**A++**

Certificazione

**CE, EMC, ROHS**

## **Aggiuntivo**

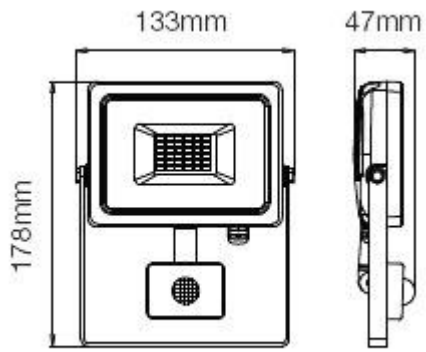
Marchio

**V-TAC**

Garanzia

**5 anni**

Dimensions Graphics



### Energy Class Graphics

