

Vimar - 19210.M - Presa 2P+T 16A universale Metal

Codice	19210.M
Famiglia	Arké Metal / Apparecchi / Prese di corrente standard italiano
Descrizione	Preso 2P+T 16A universale Metal
Descrizione estesa	Preso SICURY 2P+T 16 A 250 V~ universale standard italiano P40, Metal - 2 moduli
Prezzo	€ 18,41 (NR 1) listino 13.00 (iva esclusa)
Stato prodotto	3 - Prod. gestito
Q.tà minima ordine	20 NR

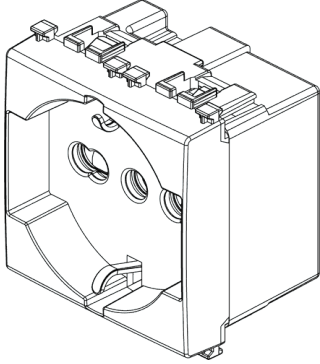


Marchi

99. Direttiva RAEE ([download](#))

Disegni

VISTA 3D



[download.png](#) - [download.dxf](#)

Video

[Arké abita il tuo tempo](#)

Dati tecnici

Gruppo: gamme di interruttori/connettori per imp

Classe: presa

Esecuzione: altri

Con alimentatore USB incorpora: No

Numero di unità: 1,00

Numero dei moduli (per costruz): 2,00

Numero di prese commutabili: 0,00

Copertura: altri

Stampa/marcatura: senza stampa

Tipo di collegamento: morsetto a vite

Con coperchio a cerniera: No

Con protezione dal contatto in: Sì

Casella di testo/superficie di: Sì

Colore: alluminio

Codice RAL (simile): 9.007,00

Trasparente: No

Chiudibile: No

Meccanismo di espulsione: No

Montaggio isolato: No

Con illuminazione funzionale: No

Sovratensore: No

Protezione da corrente di guas: No

Tipo di montaggio: incassato

Materiale: plastica

Qualità del materiale: materiale termoplastico

Senza alogeni: Sì

Superficie: verniciato

Esecuzione della superficie: opaco

Con interruttore ACC/CHIUS: No

Insero centrale ruotato: No

Corrente nominale: 16,00 A

Tensione nominale: 250,00 v

Frequenza: 50,00 HZ

Adatto per grado di protezione: IP20

Resistenza agli urti: altri

Larghezza dell'apparecchio: 44,80 mm

Altezza dell'apparecchio: 49,00 mm

Profondità dell'apparecchio: 26,00 mm

Imballi



8 007352 595736

Codice 8007352595736
Qtà 1 NR
Dim. 5,1x4,3x5,3 [cm]
Peso 46,5 [g]



8 007352 595743

Codice 8007352595743
Qtà 20 NR
Dim. 27,4x11,5x9,2 [cm]
Peso 1.018,5 [g]



8 007352 595750

Codice 8007352595750
Qtà 240 NR
Dim. 38x28,5x35,5 [cm]
Peso 12.700 [g]

Condividi



Legal

Vimar si riserva il diritto di modificare in ogni momento e senza preavviso le caratteristiche dei prodotti riportati.
L'installazione deve essere effettuata da personale qualificato con l'osservanza delle disposizioni regolanti l'installazione del materiale elettrico in vigore nel paese dove i prodotti sono installati.
Per le condizioni di utilizzo delle informazioni presenti sulla scheda prodotto vedere [condizioni di utilizzo](#).