

Vimar - 19021.M - Tasto 1M Metal

Codice	19021.M
Famiglia	Arké Metal / Apparecchi / Apparecchi di comando base
Descrizione	Tasto 1M Metal
Descrizione estesa	Tasto intercambiabile 1 modulo illuminabile, Metal
Prezzo	€ 2,23 (NR 1) listino 13.00 (iva esclusa)
Stato prodotto	3 - Prod. gestito
Q.tà minima ordine	25 NR

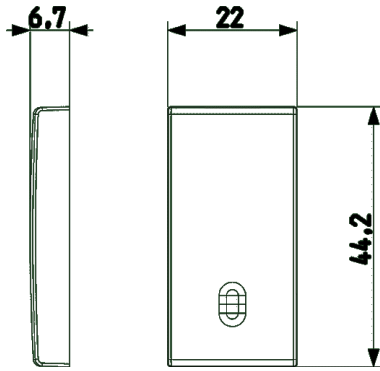


Marchi

- 01. Marchio IMQ - Italia ([download](#))
- 01. Marchio IMQ - Italia
- 09. Marchio VDE - Germania
- 96. Esperto elettrotecnico ([download](#))

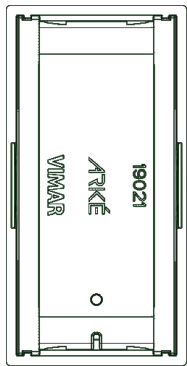
Disegni

VISTA INGOMBRI



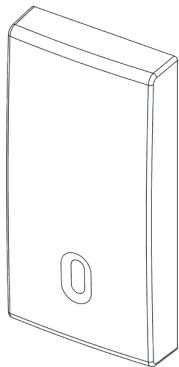
[download.png](#) - [download.dxf](#)

VISTA POSTERIORE



[download.png](#) - [download.dxf](#)

VISTA 3D



[download.png](#) - [download.dxf](#)

Video

[Arké abita il tuo tempo](#)

Dati tecnici

Gruppo: gamme di interruttori/connettori per imp
Classe: copertura/elemento di comando per gamma
Esecuzione: bilico monopezzo
Impiego: interruttore/tasto
Adatto per accoppiamento pulsa: No
Tipo di fissaggio: fissaggio a morsetto
Finestra di controllo/uscita I: Sì
Materiale: plastica
Qualità del materiale: materiale termoplastico

Superficie: verniciato
Esecuzione della superficie: opaco
Colore: alluminio
Codice RAL (simile): 9.007,00
Con simbolo/lente intercambiab: No
Adatto per grado di protezione: IP40

Imballi



8 007352 593756



8 007352 593763



8 007352 593770

Codice 8007352593756
Qtà 1 NR
Dim. 2,2x4,42x0,67 [cm]
Peso 3,2 [g]

Codice 8007352593763
Qtà 5 NR
Dim. 4,1x2,8x5,3 [cm]
Peso 19,5 [g]

Codice 8007352593770
Qtà 25 NR
Dim. 14,2x6,7x5,9 [cm]
Peso 129,2 [g]

Condividi



Legal

Vimar si riserva il diritto di modificare in ogni momento e senza preavviso le caratteristiche dei prodotti riportati. L'installazione deve essere effettuata da personale qualificato con l'osservanza delle disposizioni regolanti l'installazione del materiale elettrico in vigore nel paese dove i prodotti sono installati. Per le condizioni di utilizzo delle informazioni presenti sulla scheda prodotto vedere [condizioni di utilizzo](#).