



## Arké Metal: Tasto 1M simb. campanello assiale Metal

---

### 19131.C.M

Arké Metal / Apparecchi / Apparecchi di comando base

### Tasto 1M simb. campanello assiale Metal

Tasto intercambiabile 1 modulo per comandi assiali, simbolo campanello illuminabile, Metal

### Stato prodotto

3 - Prod. gestito

### Q.tà minima ordine

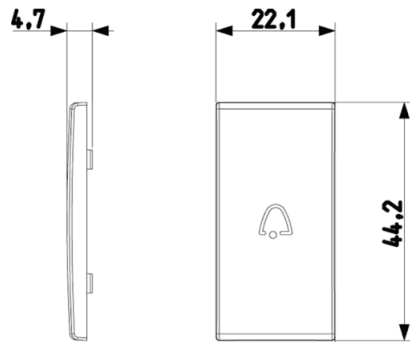
5 NR

### Video

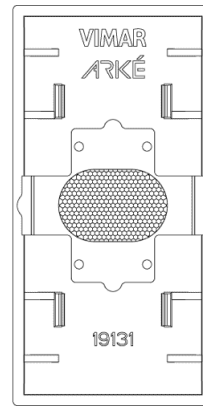
- [Arké abita il tuo tempo](#)



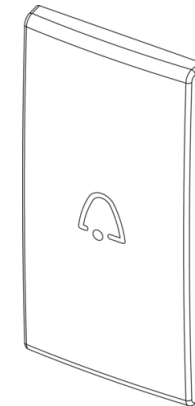
## Disegni



Vista ingombri



Vista posteriore



Vista 3D

## Dati tecnici

- **Gruppo:** gamme di interruttori/connettori per impianti
- **Classe:** Copritasto per dispositivi domestici
- **Tipologia:** tasto monopezzo
- **Stampa/marcatura:** simbolo "campanello"
- **Impiego:** interruttore/tasto
- **Adatto per accoppiamento pulsante sistema bus:** No
- **Tipo di fissaggio:** fissaggio a morsetto
- **Finestra di controllo/uscita luce:** Sì
- **Materiale:** plastica
- **Qualità del materiale:** materiale termoplastico

- **Senza alogeni:** Sì
- **Trattamento superficie:** verniciato
- **Tipo superficie:** opaco
- **Colore:** alluminio
- **Codice RAL (simile):** 9007
- **Con campo per dicitura:** No
- **Con simbolo/lente intercambiabile:** No
- **Adatto per classe di protezione (IP):** IP40
- **Profondità:** 470 mm

## Marchi

- 96. Esperto elettrotecnico ([download](#))

## Imballi


<b>8 0 0 7 3 5 2 5 9 9 5 4 3</b>
<b>Codice</b> 8007352599543
<b>Qta</b> 1 NR
<b>Dim.</b> 2,2x4,4x0,5 [cm]
<b>Peso</b> 2,1 [g]


<b>8 0 0 7 3 5 2 5 9 9 5 5 0</b>
<b>Codice</b> 8007352599550
<b>Qta</b> 5 NR
<b>Dim.</b> 6,6x4,4x1 [cm]
<b>Peso</b> 11,5 [g]


<b>8 0 0 7 3 5 2 5 9 9 5 6 7</b>
<b>Codice</b> 8007352599567
<b>Qta</b> 25 NR
<b>Dim.</b> 14,2x6,7x5,9 [cm]
<b>Peso</b> 89,7 [g]

## Legal

Vimar si riserva il diritto di modificare in ogni momento e senza preavviso le caratteristiche dei prodotti riportati. L'installazione deve essere effettuata da personale qualificato con l'osservanza delle disposizioni regolanti l'installazione del materiale elettrico in vigore nel paese dove i prodotti sono installati. Per le condizioni di utilizzo delle informazioni presenti sulla scheda prodotto vedere Condizioni di utilizzo.