

40 CDi - CENTRALINI PROTETTI DA ARREDO - IP40

CARATTERISTICHE TECNICHE

Normativa: IEC EN 60670-1 (CEI 23-48); IEC EN 60670-24 (CEI 23-49) (*)

Grado di protezione: IP 40 anche a porta aperta

Protezione contro i contatti indiretti: doppio isolamento - □ (•)

Temperatura di installazione: Max +60°C; Min -15°C

Tensione nominale: 400V

Tensione nominale di isolamento: 750V

Corrente nominale: 125A

Materiale: tecnopolimero GW PLAST, Halogen Free secondo EN 60754-2 (CEI EN 50267-2-2)

Resistenza agli urti: IK 08

Resistenza al calore: Termopressione con biglia 70°C

Resistenza al calore anormale e al fuoco: Glow wire test 650°C

Installazione: per pareti in muratura

(•) Isolamento completo secondo Norma EN 61140.

Note: IP40 anche a porta aperta garantito mediante installazione incassata nel muro, utilizzando apparecchi almeno IP40 e le mascherine coprimoduli in dotazione.

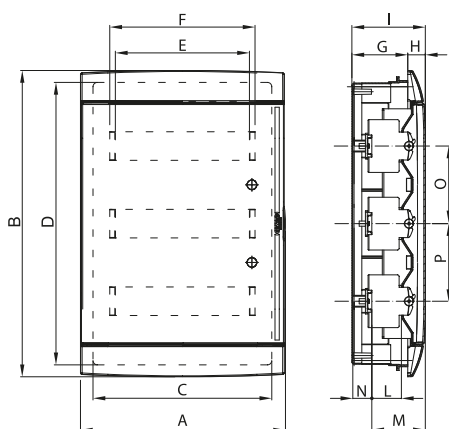
(*) Tipo di involucro: GP (CEI 23-51) e PD

COMPORAMENTO AGLI AGENTI CHIMICI ED ATMOSFERICI

Soluzione salina	Acidi		Basi		Solventi				Olio minerale	Raggi UV
	Concentrati	Diluiti	Concentrate	Diluite	Esano	Benzolo	Acetone	Alcool etilico		
Resistente	Non resistente	Resistenza limitata	Non resistente	Resistenza limitata	Resistente	Non resistente	Non resistente	Resistenza limitata	Resistenza limitata	Resistenza limitata

Tabelle dimensionali

CENTRALINI



Mod.	Codice centralini completi	Codice frontali per centralini	Ingombro				Montaggio modulari						Fissaggio			
			A	B	H	I	L	M	N	O	P	E	F	C	D	G
4M	GW 40 237 TB	GW 41 237 TB GW 41 237 TN GW 41 237 VT GW 40 237 VA GW 40 237 VT	146	165	23	108	50	90	17	-	-	70	83	115	142	85
	GW 40 287 TB															
	GW 40 237 TN															
	GW 40 237 VA															
	GW 40 237 VT															
8M	GW 40 225 TB	GW 41 225 TB GW 41 225 TN GW 41 225 VT GW 40 225 VA GW 40 225 VT	248	195	26	107	50	85	20	-	-	144	153	209	174	81
	GW 40 285 TB															
	GW 40 225 TN															
	GW 40 225 VA															
	GW 40 225 VT															
12M	GW 40 229 TB	GW 41 229 TB GW 41 229 TN GW 41 229 VT GW 40 229 VA GW 40 289 TB	328	218	25	106	47	85	18	-	-	216	234	293	189	81
	GW 40 229 TN															
	GW 40 229 VA															
	GW 40 229 VT															
	GW 40 289 TB															
24M	GW 40 233 TB	GW 41 233 TB GW 41 233 TN GW 41 233 VT GW 40 233 VA GW 40 293 TB	328	338	28	108	49	86	20	125	-	216	234	294	310	80
	GW 40 233 TN															
	GW 40 233 VA															
	GW 40 233 VT															
	GW 40 293 TB															
36M	GW 40 239 TB	GW 41 239 TB GW 41 239 TN GW 41 239 VT GW 40 239 VA GW 40 299 TB	328	493	28	118	49	86	30	125	125	216	234	294	461	90
	GW 40 239 TN															
	GW 40 239 VA															
	GW 40 239 VT															
	GW 40 299 TB															

40 CDi - CENTRALINI CHORUS - IP40

CARATTERISTICHE TECNICHE

Normativa: IEC EN 606070-1 (CEI 23-48); IEC EN 60670-24 (CEI 23-49) (*)

Grado di protezione: IP 40

Protezione contro i contatti indiretti: doppio isolamento - □ (•)

Temperatura di installazione: Max +60°C; Min -15°C

Tensione nominale: 400V

Tensione nominale di isolamento: 750V

Corrente nominale: 125A

Materiale: tecnopolimero GW PLAST, Halogen Free secondo EN 60754-2 (CEI EN 50267-2-2)

Resistenza agli urti: IK 08

Resistenza al calore: termopressione con biglia 70°C

Resistenza al calore anormale e al fuoco: Glow wire test 650°C

Installazione: per pareti in muratura

(•) Isolamento completo secondo Norma EN 61140.

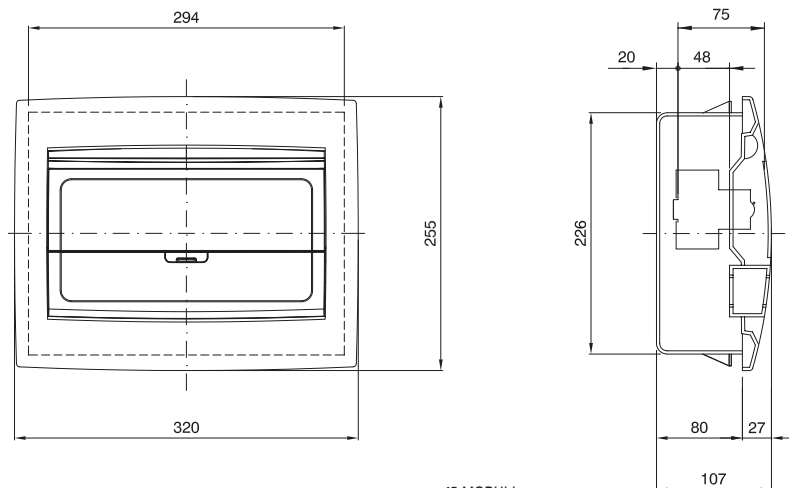
(*) Tipo di involucro: GP (CEI 23-51) e PD

COMPORAMENTO AGLI AGENTI CHIMICI ED ATMOSFERICI

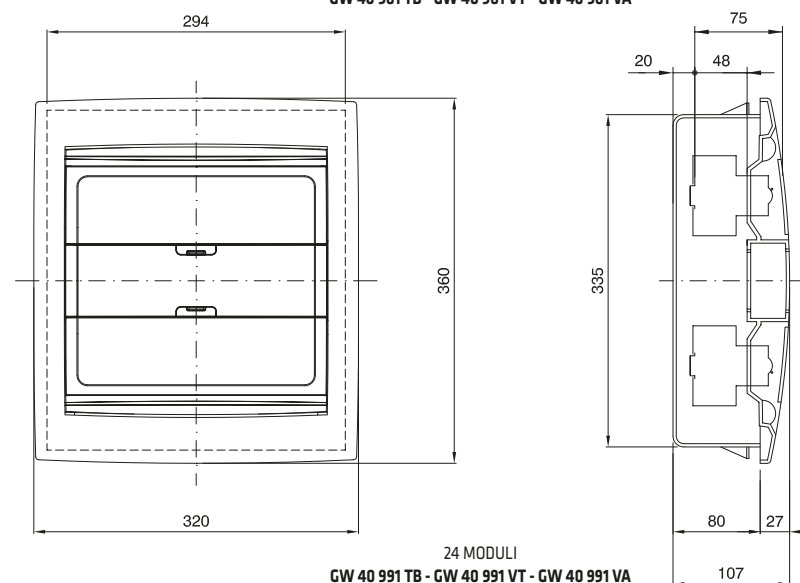
Soluzione salina	Acidi		Basi		Solventi				Olio minerale	Raggi UV
	Concentrati	Diluiti	Concentrate	Diluite	Esano	Benzolo	Acetone	Alcool etilico		
Resistente	Non resistente	Resistente	Resistente	Resistente	Resistente	Non resistente	Non resistente	Resistenza limitata	Resistenza limitata	Resistenza limitata

Tabelle dimensionali

CENTRALINI COORDINATI VUOTI



12 MODULI
GW 40 981 TB - GW 40 981 VT - GW 40 981 VA



24 MODULI
GW 40 991 TB - GW 40 991 VT - GW 40 991 VA

40 CDKI - CENTRALINI E QUADRI DI DISTRIBUZIONE COMPONENTI PROTETTI - IP40

CARATTERISTICHE TECNICHE

Normativa: IEC EN 60670-1 (CEI 23-48); IEC EN 60670-24 (CEI 23-49) (*)

Grado di protezione: IP 40

Protezione contro i contatti indiretti: doppio isolamento - □ (•)

Temperatura di installazione: Max +60°C; Min -15°C

Tensione nominale: 400V

Tensione nominale di isolamento: 750V

Corrente nominale: 125A

Materiale: tecnopolimero GW PLAST, Halogen Free secondo EN 60754-2 (CEI EN 50267-2-2)

Resistenza agli urti: IK 08

Resistenza al calore: termopressione con biglia 70°C

Resistenza al calore anormale e al fuoco: Glow wire test 650°C

Installazione: per pareti in muratura

(•) Isolamento completo secondo Norma EN 61140.

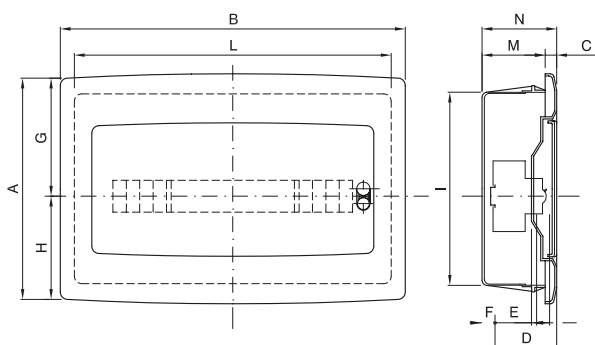
(*) Tipo di involucro: GP (CEI 23-51) e PD

COMPORAMENTO AGLI AGENTI CHIMICI ED ATMOSFERICI

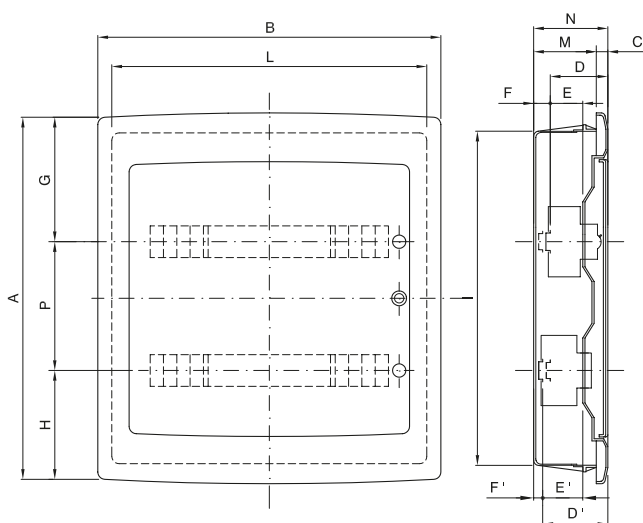
Soluzione salina	Acidi		Basi		Solventi				Olio minerale	Raggi UV
	Concentrati	Diluiti	Concentrate	Diluite	Esano	Benzolo	Acetone	Alcool etilico		
Resistente	Non resistente	Resistenza limitata	Non resistente	Resistenza limitata	Resistente	Non resistente	Non resistente	Resistenza limitata	Resistenza limitata	Resistenza limitata

Tablelle dimensionali

CENTRALINI E QUADRI



Codice	Ingombro				Montaggio modulari					Fissaggio		
	A	B	C	N	D	E	F	G	H	I	L	M
2M GW 40 601	160	83	8	82	-	48	16	80	80	129	55	74
4M GW 40 602 GW 40 882	160	120	12	97	75	48	14	80	80	138	111	85
6M GW 40 603 GW 40 883	170	200	12	97	75	48	14	90	80	138	165	85
8M GW 40 604 GW 40 884	193	240	12	97	75	48	14	105	90	162	200	85
12M GW 40 605 GW 40 885	270	330	16	101	75	48	17	148	122	230	290	85
18M GW 40 608 GW 40 888	310	465	16	101	75	48	17	165	145	260	427	85



Codice	Ingombro				Montaggio modulari							Fissaggio				
	A	B	C	N	D	E	F	G	H	P	D'	E'	F'	I	L	M
24M GW 40 606 GW 40 886	420	330	16	101	75	48	17	148	122	150	-	-	-	380	290	85
36M GW 40 609 GW 40 889	505	465	16	101	75	48	17	175	155	175	-	-	-	465	427	85
54M GW 40 610 GW 40 890	680	465	25	120	75	48	37	175	155	175	101	74	11	630	415	95
72M GW 40 611 GW 40 891	880	465	25	120	75	48	37	175	155	175	101	74	11	805	415	95

Per informazioni tecniche contattate il SAT o visitate il sito [gewiss.com](http://www.gewiss.com)

CENTRALINO CENTRO STELLA DA INCASSO

CARATTERISTICHE TECNICHE

Specifiche tecniche e normative di riferimento: ST0AEAD02362 (specifica TIM);
IEC EN 606070-1 (CEI 23-48); IEC EN 60670-24 (CEI 23-49) (*); IEC 60884-1; CEI 23-50
Grado di protezione: IP 40 a portella chiusa
Grado di resistenza agli urti: IK08 secondo EN 62262;
Tensione nominale: 250 V
Massima potenza dissipabile: 50 W

Materiale: Tecnopolimero Halogen Free secondo EN 60754-2 (CEI EN 50267-2-2)
T. di installazione: Max +60°C; Min -15°C
Resistenza al calore termopressione con biglia: 70°C
Resistenza al calore anormale e al fuoco: Glow wire test 850°C
Installazione: ad incasso in pareti in cartongesso o muratura

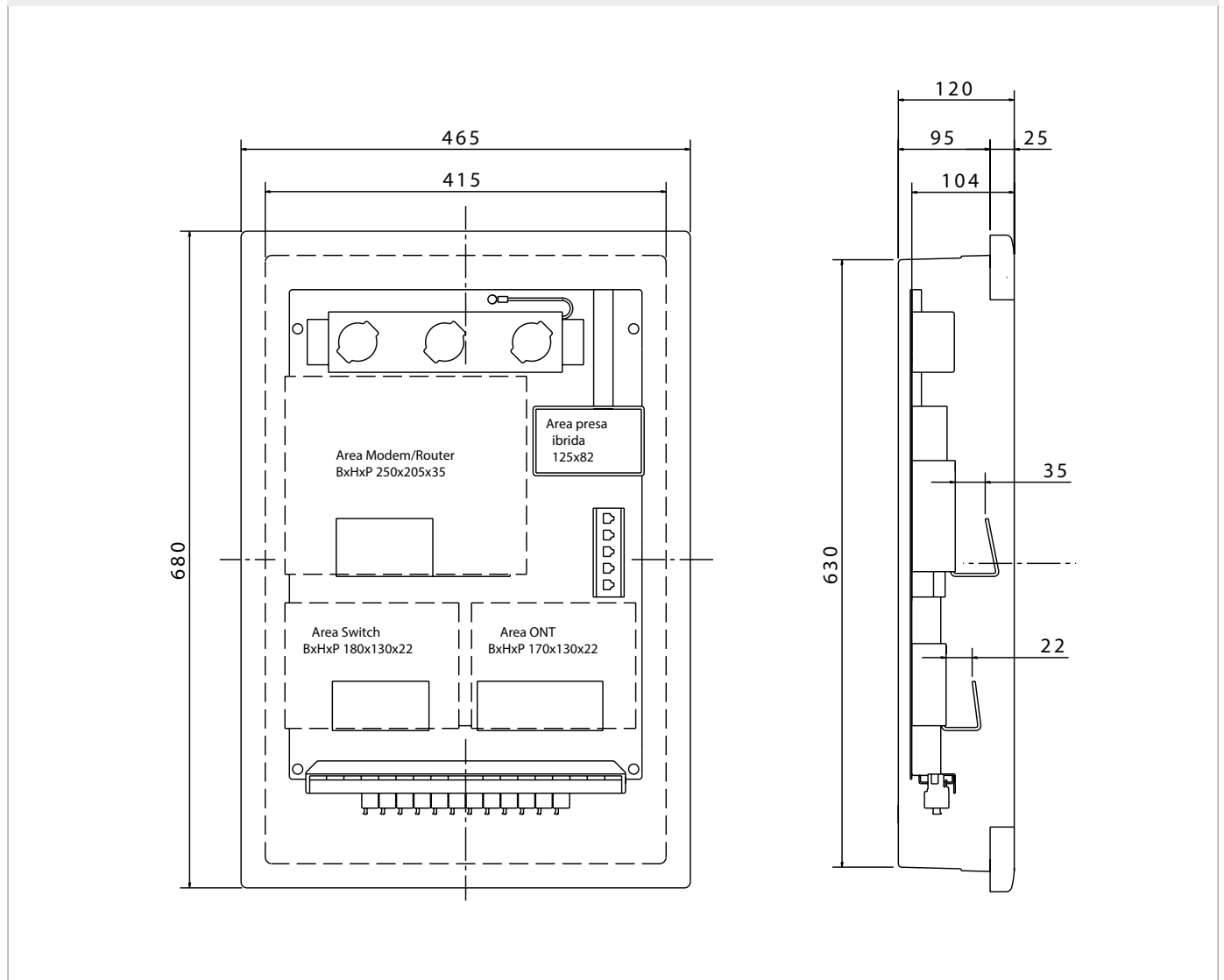
(*) Tipo di involucro: GP (CEI 23-51) e PD

COMPORAMENTO AGLI AGENTI CHIMICI ED ATMOSFERICI

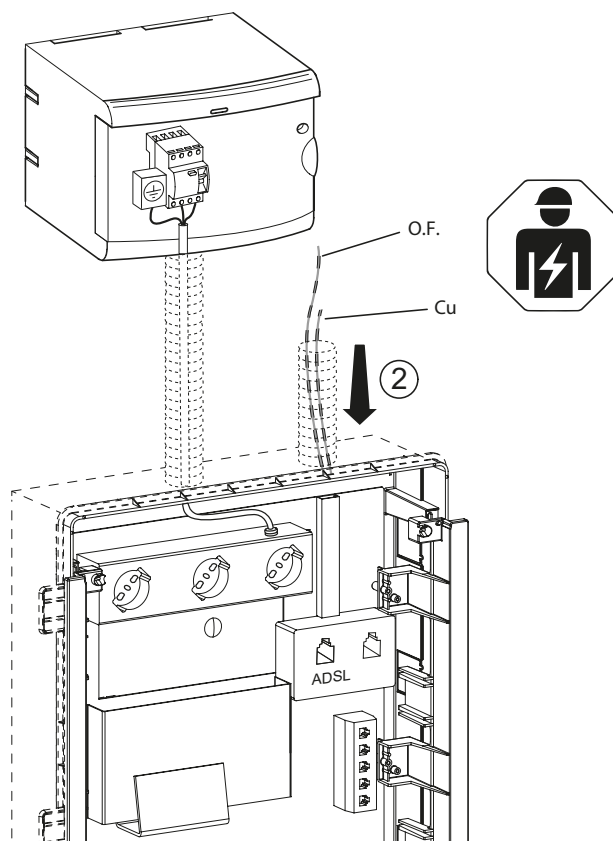
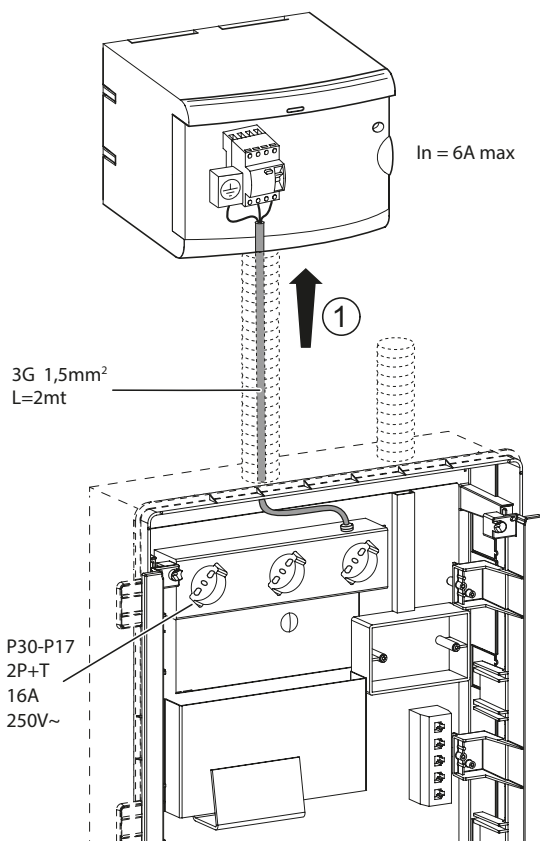
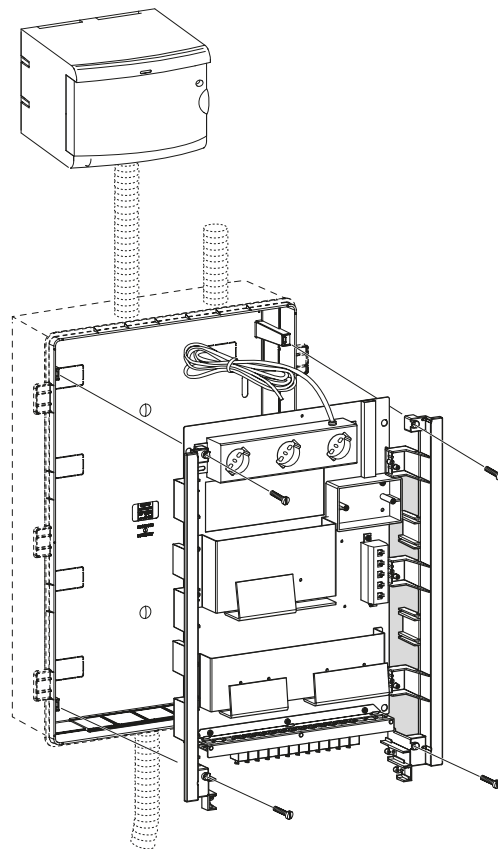
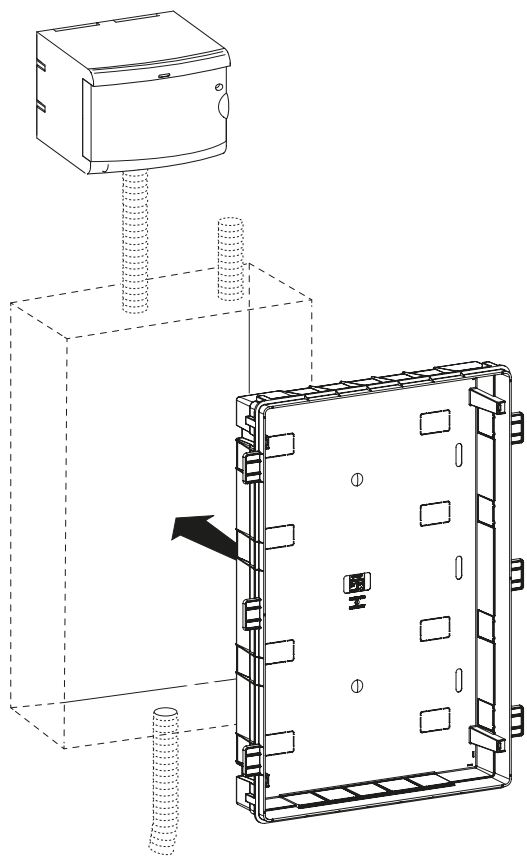
Soluzione salina	Acidi		Basi		Solventi				Olio minerale	Raggi UV
	Concentrati	Diluiti	Concentrate	Diluite	Esano	Benzolo	Acetone	Alcool etilico		
Resistente	Non resistente	Resistenza limitata	Non resistente	Resistenza limitata	Resistente	Non resistente	Non resistente	Resistenza limitata	Resistenza limitata	Resistenza limitata

Tablelle dimensionali

CENTRO STELLA DA INCASSO PER CABLAGGIO STRUTTURATO



CENTRALINO CENTRO STELLA DA INCASSO



Per informazioni tecniche contattate il SAT o visitate il sito [gewiss.com](http://www.gewiss.com)

40 CDi - CENTRALINI PROTETTI - IP40

CARATTERISTICHE TECNICHE

Normativa: IEC EN 606070-1 (CEI 23-48); IEC EN 60670-24 (CEI 23-49) (*)
Grado di protezione: IP 40
Protezione contro i contatti indiretti: doppio isolamento - □ (+)
Temperatura di installazione: Max +60°C; Min -15°C
Tensione nominale: 400V
Tensione nominale di isolamento: 750V

Corrente nominale: 125A
Materiale: tecnopolimero GW PLAST, Halogen Free secondo EN 60754-2 (CEI EN 50267-2-2)
Resistenza agli urti: IK 08
Resistenza al calore: termopressione con biglia 70°C
Resistenza al calore anormale e al fuoco: Glow wire test 650°C
Installazione: per pareti in muratura

(+) Isolamento completo secondo Norma EN 61140.

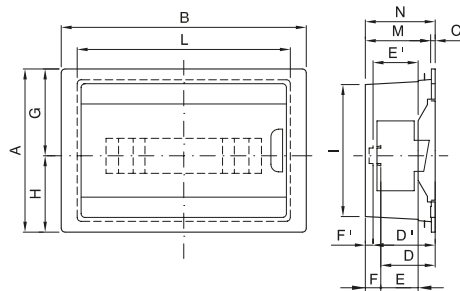
(*) Tipo di involucro: GP (CEI 23-51) e PD

COMPORTEMENTO AGLI AGENTI CHIMICI ED ATMOSFERICI

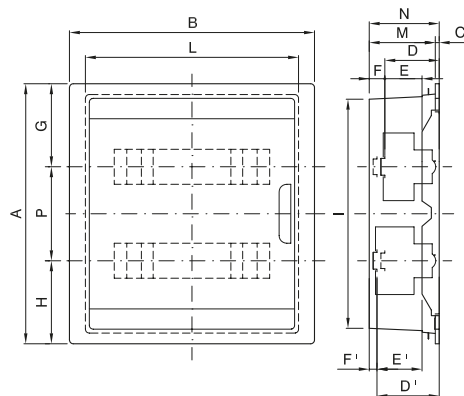
Soluzione salina	Acidi		Basi		Solventi				Olio minerale	Raggi UV
	Concentrati	Diluiti	Concentrate	Diluite	Esano	Benzolo	Acetone	Alcool etilico		
Resistente	Non resistente	Resistente	Non resistente	Resistenza limitata	Resistente	Non resistente	Non resistente	Resistenza limitata	Resistenza limitata	Resistenza limitata

Tabelle dimensionali

CENTRALINI



Codice	Ingombro				Montaggio modulari									Ingombro scatola		
	A	B	C	N	D	E	F	G	H	D'	E'	F'	I	L	M	
8M GW 40 655	195	236	8	97	73	49	18	104,5	90,5	81,5	57,5	9,5	162	199,5	89	
12M GW 40 657	217	326	8	97	73	49	18	115,5	101,5	81,5	57,5	9,5	178	283,5	89	



Codice	Ingombro				Montaggio modulari									Ingombro scatola		
	A	B	C	N	D	E	F	G	H	P	D'	E'	F'	I	L	M
24M GW 40 659	346	326	8	97	73	49	18	110,5	110,5	125	81,5	57,5	9,5	309	284,5	89
36M GW 40 661	396	453	15	110	73	49	31	123	123	150	81,5	57,5	22,5	349	402	95

48 PTC - CENTRALINI E QUADRETTO COMPONENTI STAGNI - IP55
CARATTERISTICHE TECNICHE

Normativa: IEC EN 60670-1 (CEI 23-48); IEC EN 60670-24 (CEI 23-49) (*)

Grado di protezione: IP 55

Protezione contro i contatti indiretti: doppio isolamento - □ (•)

Temperatura di installazione: Max +60°C; Min -15°C

Tensione nominale: 400V

Tensione nominale di isolamento: 750V

Corrente nominale: 125A

Materiale: tecnopolimero GW PLAST, Halogen Free secondo EN 60754-2 (CEI EN 50267-2-2)

Resistenza agli urti: IK 08

Resistenza al calore: termopressione con biglia 70°C

Resistenza al calore anormale e al fuoco: Glow wire test 650°C

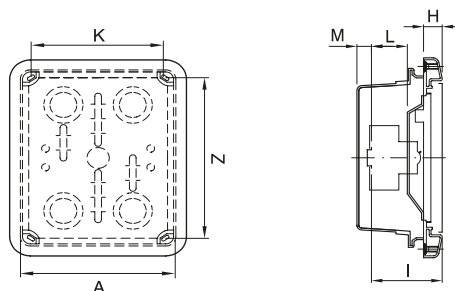
Installazione: per pareti in muratura

(•) Isolamento completo secondo Norma EN 61140.

(*) Tipo di involucro: GP (CEI 23-51) e PD

COMPORAMENTO AGLI AGENTI CHIMICI ED ATMOSFERICI

Soluzione salina	Acidi		Basi		Solventi				Olio minerale	Raggi UV
	Concentrati	Diluiti	Concentrate	Diluite	Esano	Benzolo	Acetone	Alcool etilico		
Resistente	Non resistente	Resistenza limitata	Non resistente	Resistenza limitata	Resistente	Non resistente	Non resistente	Resistenza limitata	Resistenza limitata	Resistenza limitata

Tabelle dimensionali
SISTEMA MODULARE DA INCASSO IP 55


	Codice	Scatola			Frontali			
		A	K	Z	H	I	L	M
6M	GW 48 681	138	120	154	27,5	75	47	13
12M	GW 48 682	308	145	154	28	75	47	13
4M	GW 48 686	398	145	154	27,5	75	47	13

40 CDi - CENTRALINI PROTETTI PER PARETI IN CARTONGESSO - IP40

CARATTERISTICHE TECNICHE

Normativa: IEC EN 60670-1 (CEI 23-48); IEC EN 60670-24 (CEI 23-49) (*)
 Grado di protezione: IP 40
 Protezione contro i contatti indiretti: doppio isolamento - □ (•)
 Temperatura di installazione: Max +60°C; Min -15°C
 Tensione nominale: 400V
 Tensione nominale di isolamento: 750V

Corrente nominale: 125A
 Materiale: portello e cornice in metallo, mostrina in tecnopolimero GW PLAST
 Resistenza agli urti: IK 08
 Resistenza al calore: termopressione con biglia 70°C
 Resistenza al calore anormale e al fuoco: Glow wire test 850°C
 Installazione: per pareti cave - cartongesso Ha/H

(•) Isolamento completo secondo Norma EN 61140.

Note: involucro tipo H in accordo a EN60670-1 e tipo Ha in accordo a IEC60670-1.

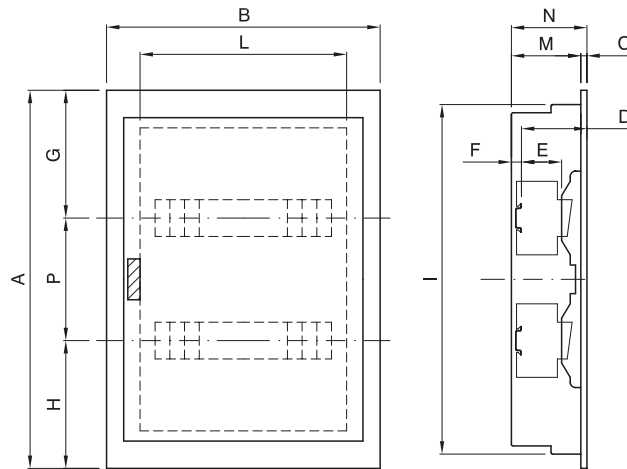
(*) Tipo di involucro: GP (CEI 23-51) e PD

COMPORAMENTO AGLI AGENTI CHIMICI ED ATMOSFERICI

Soluzione salina	Acidi		Basi		Solventi				Olio minerale	Raggi UV
	Concentrati	Diluiti	Concentrate	Diluite	Esano	Benzolo	Acetone	Alcool etilico		
Resistenza limitata	Resistenza limitata	Resistenza limitata	Non resistente	Non resistente	Resistente	Resistenza limitata	Non resistente	Resistente	Resistente	Resistente

Tabelle dimensionali

CENTRALINI



	Codice	Ingombro			Montaggio modulari							Fissaggio		
		A	B	C	N	D	E	F	G	H	P	I	L	M
12M	GW 40 161	338	335	7,5	92,5	76	48	16,5	188	150	125	303	298	85
24M	GW 40 162	463	335	7,5	92,5	76	48	16,5	188	150	125	428	298	85
36M	GW 40 163	588	335	7,5	92,5	76	48	16,5	188	150	125	553	298	85
48M	GW 40 164	713	335	7,5	92,5	76	48	16,5	188	150	125	678	298	85