

24W LED Pannello Premium SAMSUNG CHIP Rotondo 4000K

SKU: 725 | VT: VT-624





## Caratteristiche del prodotto

- Ultra sottile, moderna e dal Design elegante
- Maggiore velocità di trasmissione della luce
- Copertura esterna solida, difficilmente danneggiabile
- Senza infrarossi, non attira le mosche
- Facile da installare
- Priva di Piombo o mercurio
- Eco-compatibile
- Disponibili modelli dimmerabili

## Installazione

- Illuminazione d'Ufficio
- Sale per conferenze
- Ospedali
- Hotel

- Centri commerciali
- Showroom, Hall ecc.

Cucine ed Illuminazione domestica

## Specifiche tecniche

### Informazione generale

Tipo LED

SAMSUNG Chip

Vita media

30 000 h

### Dati elettrici

Potenza

24W

Tensione

AC: 85-265V

Frequenza

50/60Hz

Fattore di potenza

>0.5

### Dati tecnici Luce

Colore della luce

Bianco naturale

Temperatura di colore

4000K

Flusso luminoso

2000 lm

Indice di resa cromatica Ra

>80

Fascio Luminoso

120 °

### Dettagli corpo

Materiale

Alluminio

Forma

Rotondo

Colore

Bianco

## Funzionalità

Dimmerabile

No

IP Protezione

IP20

Tempo innesco 100%

0.001 secondo

Stabilità del colore

<6

Culmine d'intensità dichiarata in candele (cd )

/

Numero cicli accensione / spegnimento

20000

Condizioni di lavoro

Non adatto per l'uso in condizioni estreme. Condizioni normali di lavoro tra -20 ° + 45 °

## Dimensione

Dimensioni

Φ300 x 12 mm

Dimensioni di montaggio

Φ280

## Dati del prodotto

Numero d'ordine

725

Numero di prodotto

VT-624

Pezzi per confezione

1

Peso

0,819

Volume

0,003255

Pezzi per scatola

10

Codice EAN

3800157641814

## Certificati e norme

Classe di efficienza energetica

A++

Certificazione

CE, EMC, ROHS

## Aggiuntivo

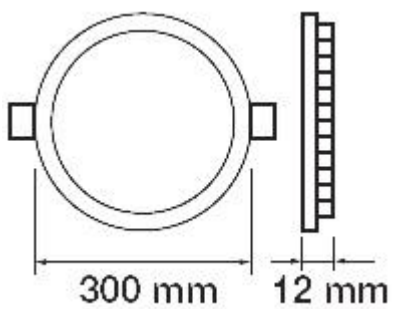
Marchio

V-TAC

Garanzia

5 anni

Dimensions Graphics



Energy Class Graphics

