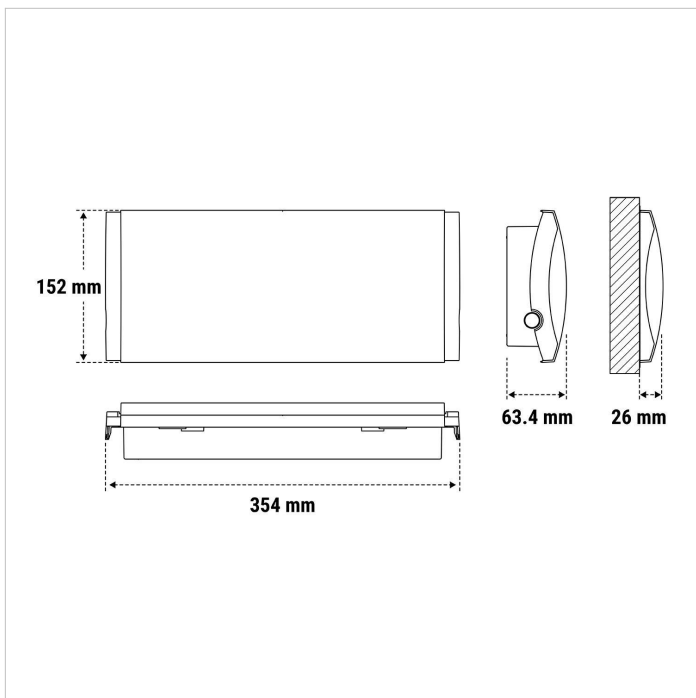


# Formula 65 LED



F65 LED GL IP65 SE 1/1.5/3 LF

Codice d'ordine: **19430**



SISTEMI:TR



**Descrizione:** Emergenza  
**EAN:** 8002219744906

## CARATTERISTICHE TECNICHE ELETTRICHE E ILLUMINOTECNICHE

**POTENZA EQUIVALENTE:** 36WGL W  
**PORTALAMPADA:** Senza  
**TIPOLOGIA TENSIONE DI ALIMENTAZIONE:** AC  
**TENSIONE NOMINALE DI ALIMENTAZIONE AC:** 230 V  
**TENSIONE DI ALIMENTAZIONE AC:** 207 V+253 V  
**FREQUENZA ALIMENTAZIONE:** 50 Hz+60 Hz  
**FATTORE DI POTENZA (Cos fi):** 0.08  
**POTENZA ASSORBITA SE:** 2 W  
**SISTEMA DI DIAGNOSTICA:** TR  
**AUTONOMIA:** 1 / 1.5 / 3 h  
**FLUSSI SE:** 1700 / 1100 / 700 lm  
**TIPO BATTERIA:** LiFe  
**BATTERIA:** LiFe 9.6V 1.5Ah  
**MODALITA' REST MODE:** opzionale  
**TEMPO DI RICARICA:** 24 h  
**PITTOGRAMMA INCLUSO:** n  
**DISTANZA DI VISIBILITA':** 25 m  
**Ta:** 0 °C+40 °C  
**CLASSE DI ISOLAMENTO:** II  
**Ra:** >80  
**CCT:** 4000 K  
**NUMERO DI LED:** 32  
**RISCHIO FOTOBIOLOGICO:** RG0

## INSTALLAZIONI E APPLICAZIONI

**INSTALLAZIONE:** Parete / Plafone / Incasso / Sospensione  
**AMBIENTE:** Interno/Esterno  
**APPLICAZIONE:** Uffici / Industrie / Ambienti Pubblici

## CARATTERISTICHE MECCANICHE

**Dimensioni:** Altezza: 63 mm Lunghezza: 152 mm Profondità 354 mm  
**PESO APPARECCHIO:** 0.8 kg  
**MATERIALE CORPO:** Policarbonato **COLORE:** Bianco RAL 9003  
**MATERIALE DIFFUSORE / COVER:** Policarbonato trasparente  
**FINITURA:** Trasparente  
**GRADO IP:** IP65  
**GRADO IK:** IK07  
**RESISTENZA AL FUOCO:** 850° - 30s.  
**QUANTITÀ IMBALLO SINGOLO/MULTIPLO/TRASPORTO:** 1/6/

## CERTIFICATI E NORME

**NORME:** 2009/125/CE, 874/2012/CE, 2014/30/EU, 2014/35/EU, CEI EN 60598-2-22, CEI EN 60598-2-2

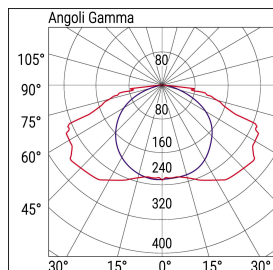
# Formula 65 LED



F65 LED GL IP65 SE 1/1.5/3 LF

SISTEMI:TR

Codice d'ordine: **19430**



## Accessori da ordinare separatamente



**15048**  
MODULO RM PLUG



**19042**  
SCHERMO BANDIERA DX/SX  
F65



**19043**  
SCHERMO BANDIERA BASSO  
F65



**19045**  
STAFFA A PARETE X  
BANDIERA F65



**19048**  
SCAT INCASSO + CORNICE  
F65 EX



**19049**  
STAFFA CONTROSOFFITTO  
F65 EX



**2730**  
INIBIT 973 COMANDO R.MODE



**19044**  
ADES 3 SX DX BS F65



**3912**  
GRIGLIA EM 440X215X99