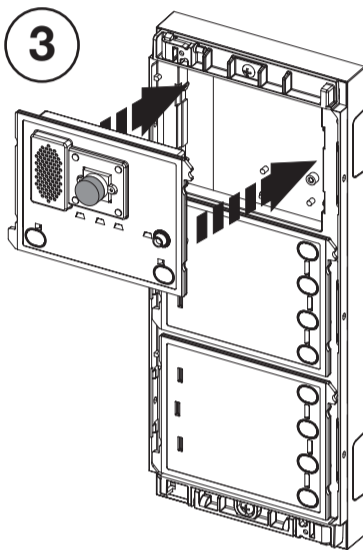
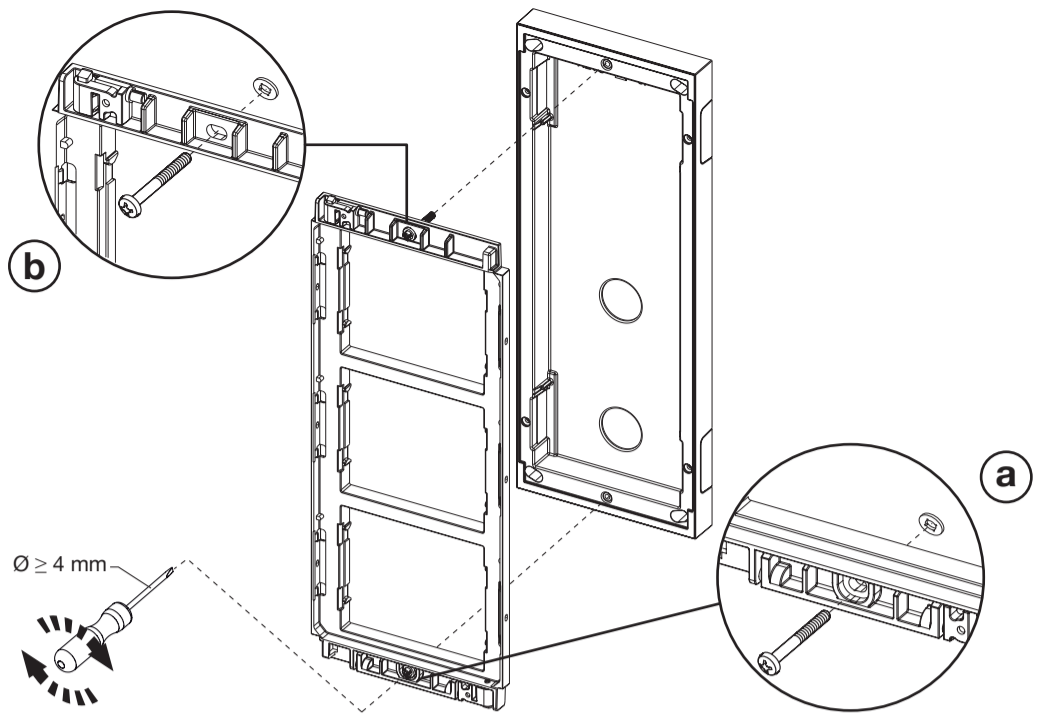
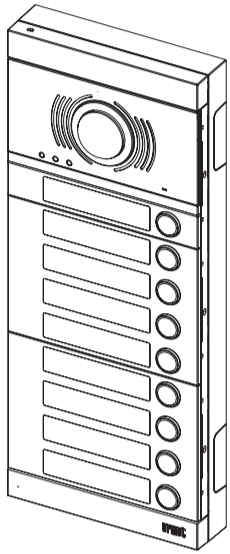
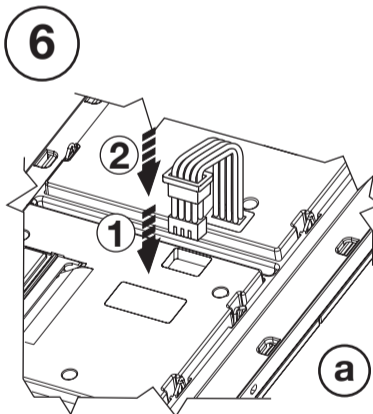
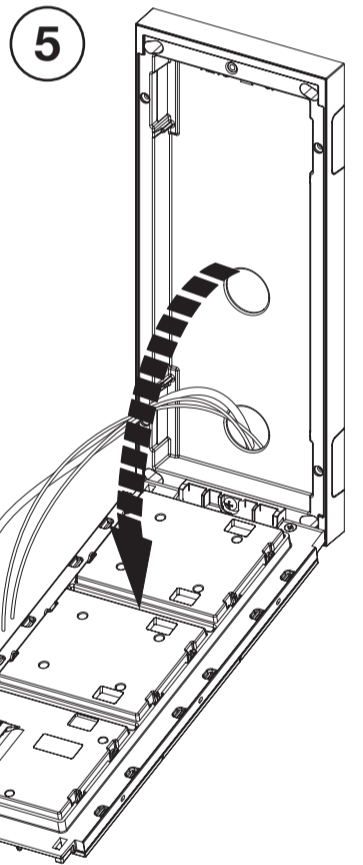


**PULSANTIERA MODULARE  
MODULAR PANEL  
PLAQUE DE RUE MODULAIRE  
TECLADO MODULAR  
MODULARE TASTATUR  
MODULAIRE DEURPLAAT**

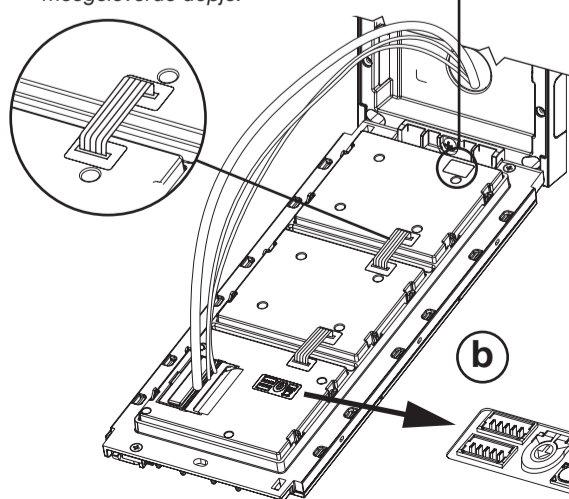


**4** **ATTENZIONE:** effettuare i cablaggi e le connessioni fra i vari moduli prima di alimentare l'impianto.  
**IMPORTANT:** connect wiring and connections between the various modules before powering up the system.  
**ATTENTION:** avant d'alimenter l'installation, effectuer les câblages et les branchements entre les différents modules.  
**ATENCIÓN:** realice los cableados y las conexiones entre los distintos módulos antes de dar alimentación al sistema.  
**ACHTUNG:** die Verkabelungen und Anschlüsse unter den verschiedenen Modulen herstellen, bevor die Anlage mit Strom versorgt wird.  
**OPGELET:** leg de kabels en maak de aansluitingen tussen de diverse modules voordat u de stroom inschakelt.

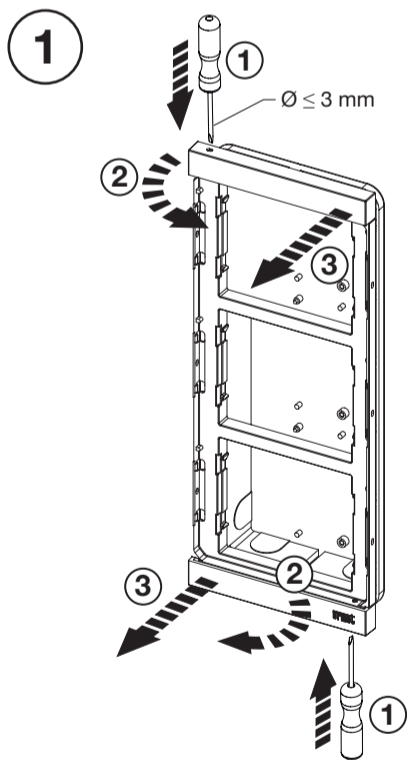


**6** Sull'ultimo modulo assicurarsi di proteggere il connettore OUT tramite il tappino fornito a corredo.  
Be careful to protect the OUT connector using the cap provided on the last module.  
Sur le dernier module, s'assurer de protéger le connecteur OUT à l'aide du bouchon fournit avec le produit.  
En el último módulo, comprobar que el conector OUT esté protegido con la tapa entregada con el equipo.  
Auf dem letzten Modul darauf achten, den OUT-Verbinder mit dem im Lieferumfang enthaltenen Verschluss zu schützen.  
Beveilig op de laatste module de connector OUT met het meegeleverde dopje.

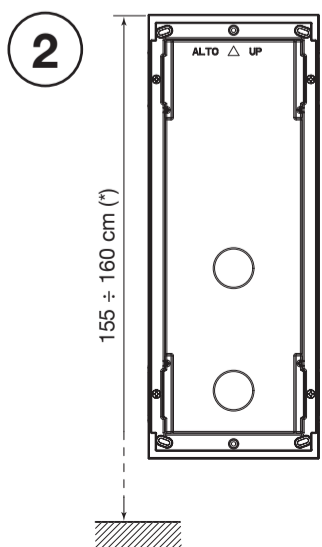
Per la connessione tra moduli appartenenti a telai affiancati, occorre utilizzare il cavetto fornito a corredo del telaio.  
Use the cord provided with the frame to connect modules belonging to frames arranged side by side.  
Pour le branchement entre les modules faisant partie de cadres l'un à côté de l'autre, il faut utiliser le câble fournit avec le cadre.  
Para la conexión entre los módulos pertenecientes a bastidores colocados uno junto al otro, se debe utilizar el cable entregado con el bastidor.  
Für den Anschluss zwischen zu nebeneinander liegenden Rahmen gehörenden Modulen muss das im Lieferumfang enthaltene Kabel verwendet werden.  
Gebruik het met het frame meegeleverde kabeltje voor de verbindingen tussen modules in naast elkaar geplaatste frames.



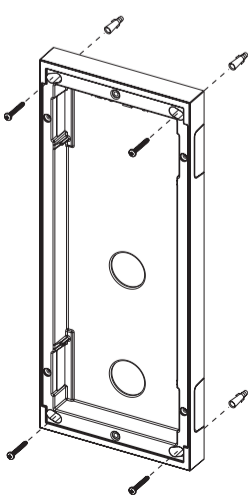
**LIBRETTO PER INSTALLAZIONE AD APPOGGIO PARETE  
WALL-MOUNTING INSTALLATION BOOKLET  
NOTICE POUR L'INSTALLATION EN APPARENT  
MANUAL PARA LA INSTALACIÓN DE APOYO EN LA PARED  
AUFPUTZ-INSTALLATIONSANLEITUNG  
AANWIJZINGEN VOOR INSTALLATIE TEGEN DE WAND**



**1** Per lo smontaggio delle testate utilizzare un cacciavite piatto a punta 0.  
Use a 0 size flat-head screwdriver to remove the headers.  
Pour le démontage des capuchons, utiliser un tournevis plat à pointe 0.  
Para desmontar los remates, utilice un destornillador 0 de punta plana.  
Zum Ausbau der Kopfteile einen flachen Schraubendreher mit Spitze 0 verwenden.  
Demonteer de koppen met een platte schroevendraaier nr.0.



**2** (\*) IT - Nel caso di persone con disabilità o specifiche necessità di tipo D1 (con età avanzata) e D2 (con difficoltà motoria degli arti inferiori), il centro del dispositivo dovrà essere posizionato ad una altezza compresa tra 75 cm e 140 cm rispetto al piano di calpestio. Per ulteriori dettagli vedere la Norma tecnica CEI 64-21:2016-12 - Ambienti residenziali. Impianti adeguati all'utilizzo da parte di persone con disabilità o specifiche necessità.  
FR - Respecter une hauteur de pose de 1,30 m pour se conformer à la Directive de référence pour les personnes handicapées (par exemple, en France, voir la Loi 2005-102 du 11/02/2005, le Décret 2006-555 du 17/05/2006 et ses amendements ultérieurs des 1/08/2006, 26/02/2007 et 21/03/2007).



**PROGRAM**

7

Sulla parte posteriore di alcuni moduli (es. posto esterno e display) è presente il tasto PROGRAM che va premuto per accedere alle configurazioni. Vedere i libretti a corredo dei singoli prodotti.

A PROGRAM button is present on the base of some modules (e.g. door unit and display). Press this button to access configurations. Refer to the booklets provided with the single products.

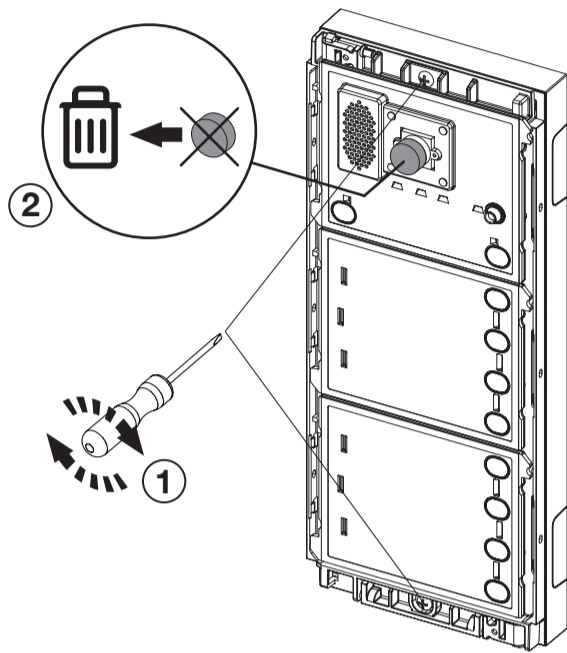
La touche PROGRAM qui doit être enfoncée pour accéder aux configurations se trouve sur la partie arrière de certains modules (par ex. poste externe et afficheur). Voir les notices livrées avec chaque produit.

En la parte trasera de algunos módulos (como microaltavoz y pantalla) se encuentra el botón PROGRAM que se pulsa para acceder a las configuraciones. Consultar los manuales entregados con cada uno de los productos.

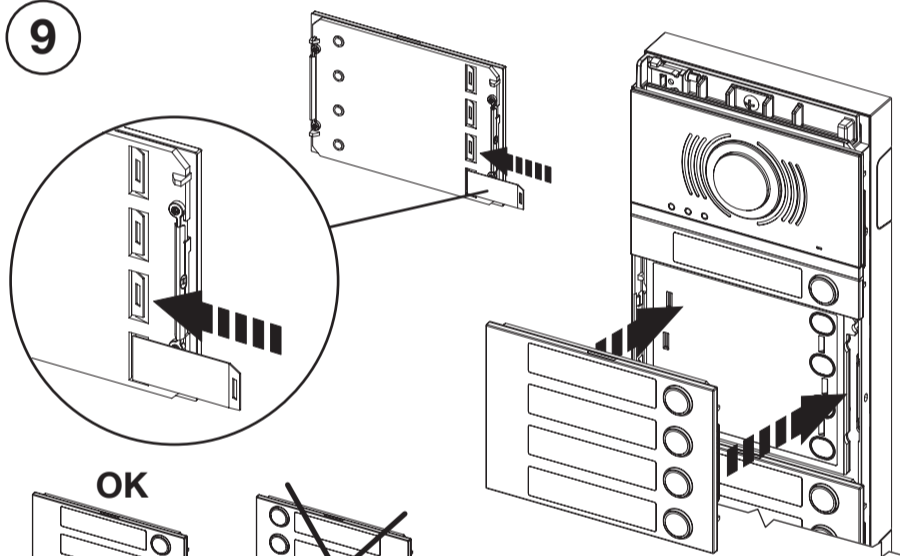
Auf dem hinteren Teil einiger Module (z. B. Außenstelle und Display) befindet sich die Taste PROGRAM, die für den Zugriff auf die Konfigurationen betätigt werden muss. Siehe den einzelnen Produkten beiliegende Anleitungen.

Op de achterkant van sommige modules (bijv. buitenpost en display) zit de toets PROGRAM die moet worden ingedrukt om de configuraties te openen. Zie de aanwijzingen die horen bij de afzonderlijke producten.

8



9



Nell'aggancio del frontalino al telaio assicurarsi di mantenere i tasti sul lato destro della pulsantiera.

When coupling the front to the frame, make sure to keep the buttons on the right side of the panel.

Lors de l'accrochage de la façade au cadre, s'assurer de garder les touches du côté droit de la plaque de rue.

Cuando se engancha la placa en el bastidor, comprobar que se conserve la posición de los pulsadores del lado derecho del teclado.

Beim Anbringen der Fronttafel am Rahmen sicherstellen, dass sich die Tasten auf der rechten Seite der Tastatur befinden.

Zorg ervoor dat, als u het frontelement aan het frame haakt, de toetsen aan de rechterkant van de deurplaat blijven zitten.

Nel caso di installazioni con tre telai affiancati, lo smontaggio dei cartellini portanome per il telaio centrale necessita obbligatoriamente:

- 1) della rimozione delle testate;
- 2) dello smontaggio della vite superiore di fissaggio;
- 3) del ribaltamento del telaio portamoduli.

For installations with three frames arranged side by side, the following is required to remove the name tags of the middle frame:

- 1) remove the headers;
- 2) remove the upper fastening screw;
- 3) tip the module holder frame.

En cas d'installations à trois cadres l'un à côté de l'autre, le démontage des étiquettes porte-nom pour le cadre central nécessite obligatoirement :

- 1) du retrait des capuchons ;
- 2) du démontage de la vis de fixation supérieure ;
- 3) du basculement du cadre porte-modules.

Cuando se hace la instalación con tres bastidores uno junto al otro, el desmontaje de los tarjeteros del bastidor central exige las siguientes operaciones:

- 1) retirar los remates;
- 2) desmontar el tornillo superior de fijación;
- 3) abatir el bastidor porta-módulos.

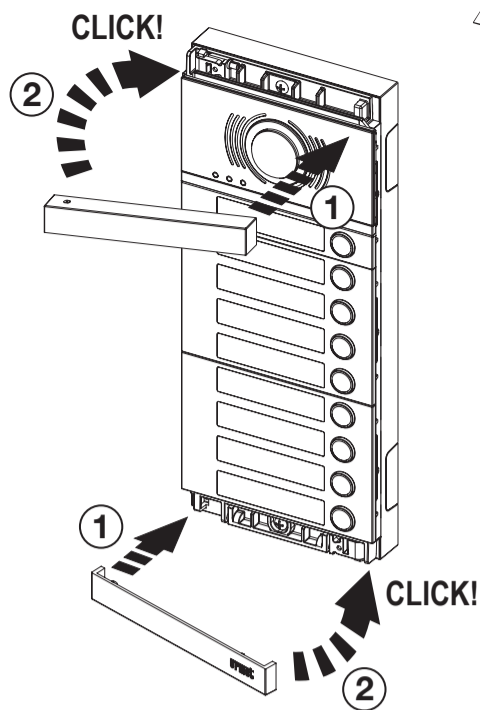
Bei Installationen mit drei Rahmen nebeneinander ist beim Abbau der Namensschilder für den mittleren Rahmen zwingend Folgendes erforderlich:

- 1) das Entfernen der Kopfteile;
- 2) das Ausschrauben der oberen Befestigungsschraube;
- 3) das Umklappen des Kabelabdeckrahmens.

Bij installaties van drie frames naast elkaar en het demonteren van de naamplaatjes in het middelste frame vereist:

- 1) van de verwijdering van de koppen;
- 2) van de verwijdering van de bovenste borgschroef;
- 3) kanteling van het moduleholderframe.

10



Il dispositivo presenta accessori come:

- Visiera anti-pioggia Sch. 1168/401 da installare in sostituzione alla testata superiore.

The device has accessories, such as:

- Rain hood Ref. 1168/401 to be installed inside of the upper header.

Le dispositif présente les accessoires tels que :

- Visière anti-pluie Réf. 1168/401 à installer au lieu du capuchon supérieur.

El dispositivo cuenta con los siguientes accesorios:

- Visera para la lluvia Ref. 1168/401 a instalar en reemplazo del remate superior.

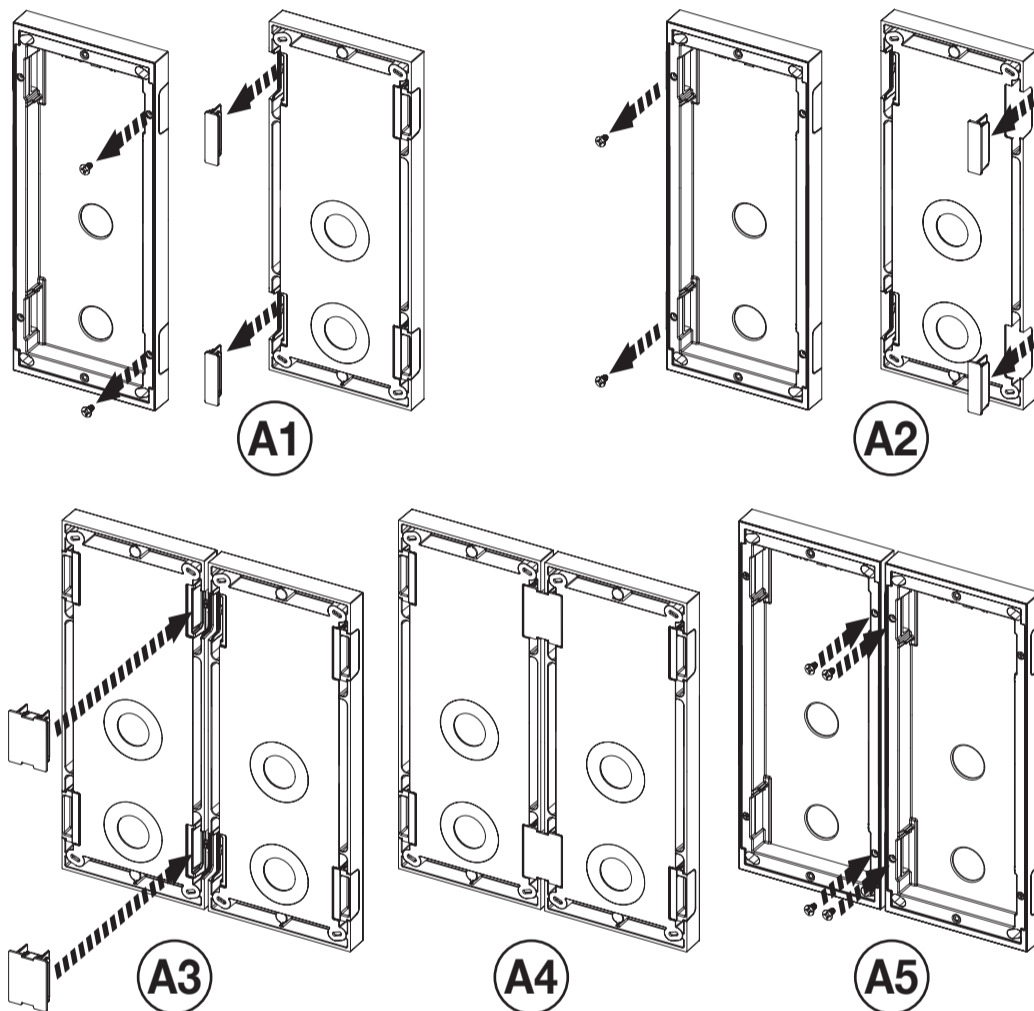
Die Vorrichtung ist mit folgendem Zubehör ausgestattet:

- Regenschutz B/N 1168/401 zur Installation anstelle des oberen Kopfteils.

Het apparaat heeft accessoires zoals:

- Regenbescherming Ref. 1168/401 dat in de plaats van de bovenste kop moet worden geïnstalleerd.

**AFFIANCAMENTO DI 2 O PIÙ CUSTODIE APPOGGIO PARETE**  
**TWO OR MORE WALL-MOUNTED CASING SIDE BY SIDE**  
**POSE DE DEUX OU PLUS BOITIERS DE FIXATION MURALE**  
**COLOCACIÓN DE 2 O MÁS CUBIERTAS DE APOYO EN LA PARED UNA JUNTO A LA OTRA**  
**ZUSCHALTEN VON 2 ODER MEHR AUFPUTZGEHÄUSEN**  
**2 OF MEER BEDEKKINGEN TEGEN DE WAND**



**ITALIANO**

**DIRETTIVA 2012/19/UE DEL PARLAMENTO EUROPEO E DEL CONSIGLIO del 4 luglio 2012 sui rifiuti di apparecchiature elettriche ed elettroniche (RAEE)**

Il simbolo del cassonetto barrato riportato sull'apparecchiatura o sulla sua confezione indica che il prodotto alla fine della propria vita utile deve essere raccolto separatamente dagli altri rifiuti.

L'utente dovrà, pertanto, conferire l'apparecchiatura giunta a fine vita agli idonei centri comunali di raccolta differenziata dei rifiuti elettrotecnici ed elettronici.

In alternativa alla gestione autonoma è possibile consegnare l'apparecchiatura che si desidera smaltire al rivenditore, al momento dell'acquisto di una nuova apparecchiatura di tipo equivalente. Presso i rivenditori di prodotti elettronici con superficie di vendita di almeno 400 m<sup>2</sup> è inoltre possibile consegnare gratuitamente, senza obbligo di acquisto, i prodotti elettronici da smaltire con dimensione massima inferiore a 25 cm.

L'adeguata raccolta differenziata per l'avvio successivo dell'apparecchiatura dismessa al riciclaggio, al trattamento e allo smaltimento ambientalmente compatibile contribuisce ad evitare possibili effetti negativi sull'ambiente e sulla salute e favorisce il reimpiego e/o riciclo dei materiali di cui è composta l'apparecchiatura.

**ENGLISH**

**DIRECTIVE 2012/19/EU OF THE EUROPEAN PARLIAMENT AND OF THE COUNCIL of 4 July 2012 on waste electrical and electronic equipment (WEEE)**

The symbol of the crossed-out wheeled bin on the product or on its packaging indicates that this product must not be disposed of with your other household waste.

Instead, it is your responsibility to dispose of your waste equipment by handing it over to a designated collection point for the recycling of waste electrical and electronic equipment.

The separate collection and recycling of your waste equipment at the time of disposal will help to conserve natural resources and ensure that it is recycled in a manner that protects human health and the environment.

For more information about where you can drop off your waste equipment for recycling, please contact your local city office, your household waste disposal service or the shop where you purchased the product.

DS 1168-010

URMET S.p.A.  
 10154 TORINO (ITALY)  
 VIA BOLOGNA 188/C  
 Telef. +39 011.24.00.000 (RIC. AUT.)  
 Fax +39 011.24.00.300 - 323

**urmet**

LBT 20501

Area tecnica  
 servizio clienti +39 011.23.39.810  
 http://www.urmet.com  
 e-mail: info@urmet.com

MADE IN ITALY