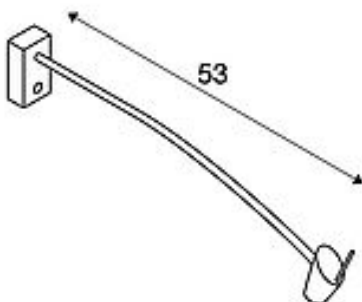


SLV FILI

apparecchio display, QPAR51, grigio argento, max. 75W, con rosone e interruttore



Codice 146482

Possibilità alimentaz. No

Attacco GU10

Numero di lampadine 1

Sorgente luminosa inclusa No

Orientabilità 90 Grado

Campo di rotazione 270 Grado

Lunghezza 53 cm

Sezione 4.3 cm

Peso netto 0.476 kg

Peso lordo 0.638 kg

Tensione 220-240V ~50/60Hz

Potenza max 25 Watt

Classe isolamento I

Classe efficienza energetica A++

Tipo di montaggio Montaggio a parete/plafone / Montaggio a parete

Lampadine QPAR51

Colore grigio argento

Curva fotometrica tipo 1 diretto

Materiale Alluminio/Ottone

Apparecchio display ruotabile e orientabile ad alto voltaggio della serie FILI. La lampada in alluminio è dotata di braccio curvo e vano ottico con attacco GU10. In questo modo è pronta per l'attacco di lampadine LED e a risparmio energetico con diametri diversi. La lampada si monta con il rosone in dotazione. Si collega direttamente alla rete elettrica da 230V. In alternativa è disponibile una versione con morsetto per display. Come accessorio sono disponibili anelli decorativi con diversi diametri per l'attacco di lampadine adatte. Questo apparecchio è adatto per lampadine di classe energetica: E - A++

Notizen
