



PRESA ASPIRANTE

VIRTUS

LA FORZA DELL'ECCELLENZA

Bella e resistente

www.presavirtus.it



VIRTUS

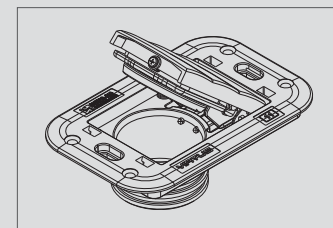
Eleganza e robustezza...
in una presa aspirante



- Resistente agli urti
- Apertura ergonomica
- Design raffinato ed elegante
- Compatibile con le principali serie civili presenti sul mercato



Per chi cerca il meglio per la propria casa, Virtus di Sistem Air offre una gamma di prese aspiranti dalla linea impeccabile, in grado di integrarsi perfettamente nell'ambiente dove sono installate.





Scegli l'accostamento che più ti piace:
con Virtus il risultato sarà sempre ottimo.



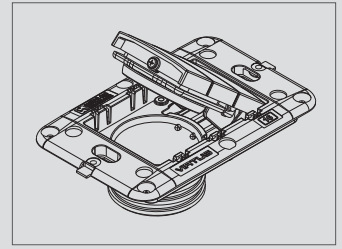
Su parete spatolata



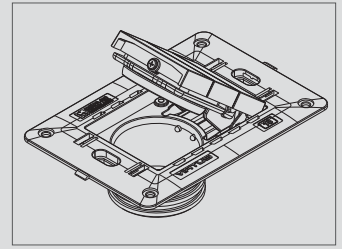
Su parete con pittura velata



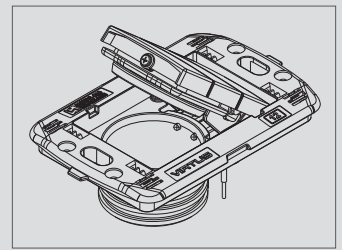
Su parete con mosaico dorato



Su parete in legno



Su parete a mosaico



L'eleganza non va a discapito della tecnica.

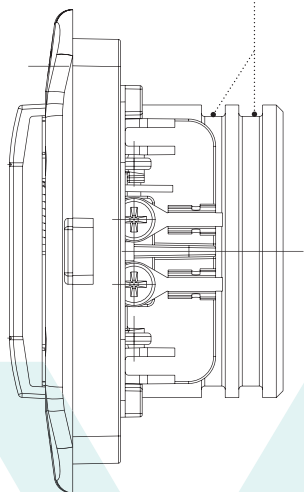
Il dipartimento Ricerca e Sviluppo di Sistem Air, forte di una esperienza pluriennale, ha realizzato Virtus, la presa aspirante dal design elegante e raffinato che ha i suoi punti di forza nella versatilità di utilizzo, nella semplicità di installazione, nell'adattabilità a ogni situazione e, soprattutto, nella robustezza. Un concentrato di innovazione e tecnologia in un prodotto dalle dimensioni contenute.

Di seguito le particolarità di questo prodotto.

A

Doppia sede per l'o-ring

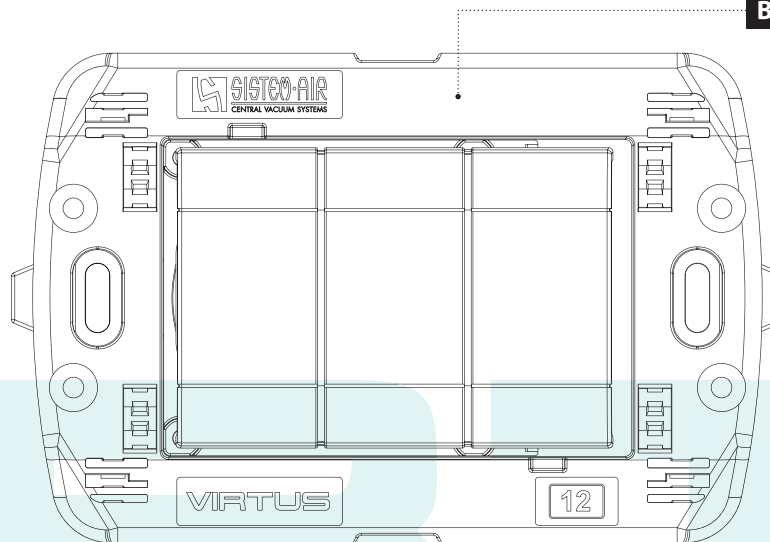
La doppia sede per l'o-ring è stata concepita al fine di consentire sempre la perfetta tenuta con la contropresa (o con la prolunga per contropresa), anche quando questa non è murata perfettamente a filo intonaco. In questo modo si riescono a correggere quelle situazioni impiantistiche dove la prolunga risulta troppo lunga, mentre senza non si riuscirebbe ad innestare la presa nell'imbotto.



B

Struttura del telaio

La forma del telaio della presa Virtus è identica a quella della serie civile corrispondente, per garantire un innesto della placca preciso ed efficiente, al pari di quanto avviene sui supporti originali dei diversi produttori.



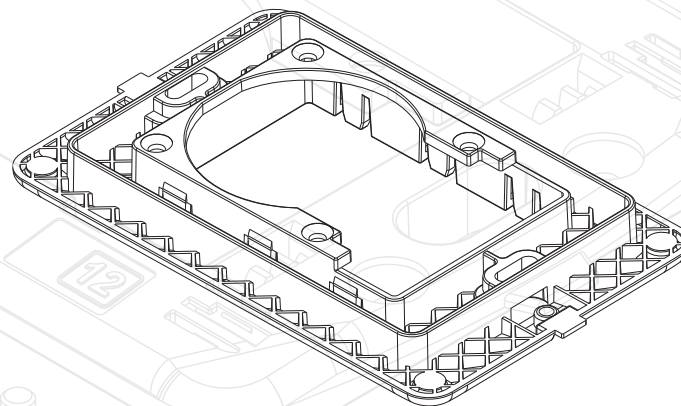
C Finti tappi estetici

I finti tappi basculanti garantiscono il miglior risultato estetico possibile, consentendo una agevole apertura dello sportello anche quando l'impianto è in depressione (nel caso di più operatori in contemporanea).



D Robustezza

La massima resistenza meccanica possibile viene garantita grazie alle pareti sfondate, realizzate all'interno della scatola, ed alla moltitudine di nervature presenti sul retro del telaio che accoglie la placca.



VIRTUS



E **Struttura portante**

Le quattro viti di assemblaggio del manufatto (corpo presa e telaio porta-placca) aumentano considerevolmente la sua rigidità torsionale, condizione necessaria nei casi in cui la superficie di appoggio della presa risulta irregolare.

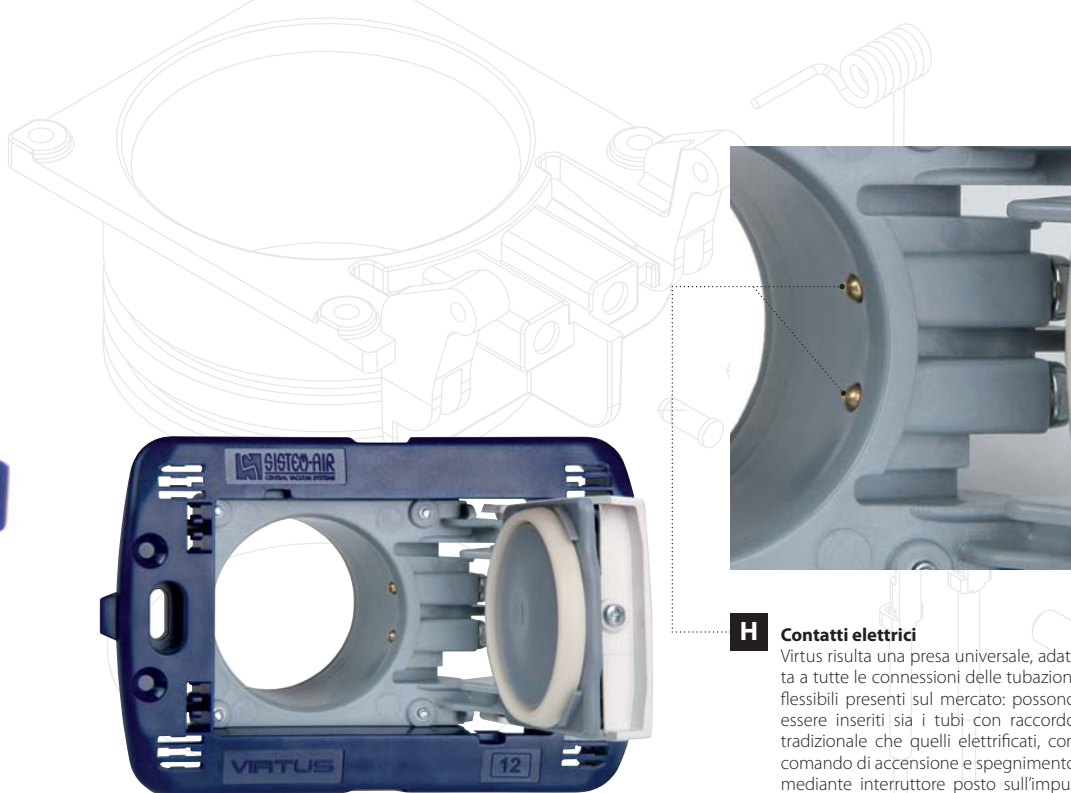
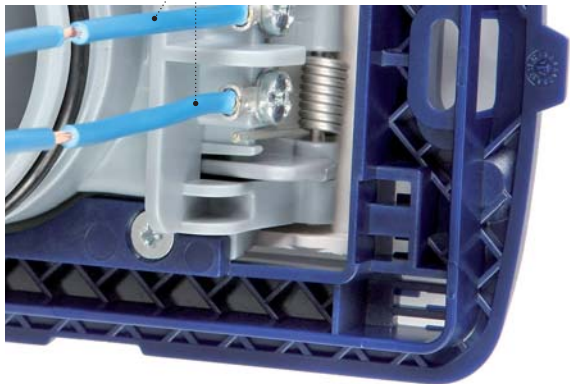


F **Tenuta perfetta**

È stata realizzata una speciale guarnizione con una sagoma a "doppia conicità" per mantenere la tenuta assoluta della presa aspirante quando è chiusa. Sviluppata in gomma SEBS, evita "l'effetto memoria", assicurando una perfetta tenuta negli anni.

G Connessione elettrica

Le prese Virtus sono dotate di cavetti di sezione 1 mm², che attraverso i morsetti di cablaggio consentono la connessione rapida alla linea microinteruttore della centrale.



H Contatti elettrici

Virtus risulta una presa universale, adatta a tutte le connessioni delle tubazioni flessibili presenti sul mercato: possono essere inseriti sia i tubi con raccordo tradizionale che quelli elettrificati, con comando di accensione e spegnimento mediante interruttore posto sull'impugnatura.

VIRTUS è:

SEMPLICE da montare

AFFIDABILE nell'utilizzo

BELLA nel design

RESISTENTE negli anni

PREGIATA nei materiali

VERSATILE negli abbinamenti

Modelli disponibili Presa Virtus

Prese aspiranti Virtus per serie BTicino

1566.0	Per modello BTicino Axolute Nera
1567.0	Per modello BTicino Axolute Silver
1564.0	Per modello BTicino Axolute Bianca
1561.0	Per modello BTicino Living International
1562.0	Per modello BTicino Living Light
1565.0	Per modello BTicino Living Light Tech
1569.0	Per modello BTicino Matix Bianca
1570.0	Per modello BTicino Air Nera
1571.0	Per modello BTicino Air Bianca
1572.0	Per modello BTicino Air Tech
1573.1	Per modello BTicino Axolute Air Antracite
1573.2	Per modello BTicino Axolute Air Bianca
1573.3	Per modello BTicino Axolute Air Tech
1573.4	Per modello BTicino Living NOW Bianca
1573.5	Per modello BTicino Living NOW Nera
15723.6	Per modello BTicino Living NOW Sabbia

Prese aspiranti Virtus per serie Vimar

1558.0	Per modello Vimar Eikon Nera
1558.1	Per modello Vimar Eikon Bianca
1553.5	Per modello Vimar Eikon Next
1553.6	Per modello Vimar Eikon Evo Next
1553.7	Per modello Vimar Eikon Evo Antracite
1553.8	Per modello Vimar Eikon Evo Bianca
1553.4	Per modello Vimar Plana Bianca
1553.3	Per modello Vimar Plana Silver
1553.0	Per modello Vimar Idea Nera
1553.2	Per modello Vimar Idea Bianca

Prese aspiranti Virtus per serie Simon Urmet Nea

1543.0	Per modello Simon Urmet Nea Antracite
1543.1	Per modello Simon Urmet Nea Bianca
1543.2	Per modello Simon Urmet Nea Acciaio scuro
1543.3	Per modello Simon Urmet Nea Bianco Ghiaccio
1543.4	Per modello Simon Urmet Nea Alluminio

VIRTUS

LA FORZA DELL'ECCELLENZA

www.presavirtus.it

Numero Verde
800-829152