



Paulmann

Safety Instructions

1, 2, 3, 4, 5, 6, 7, 8, 12, 15, 16, 17,
18, 19, 20, 24, 28, 33, 34



Info

www.paulmann.com

Paulmann Licht GmbH
Quezinger Feld 2
31832 Springe
Germany

www.paulmann.com

Art.-Nr.: 941.62



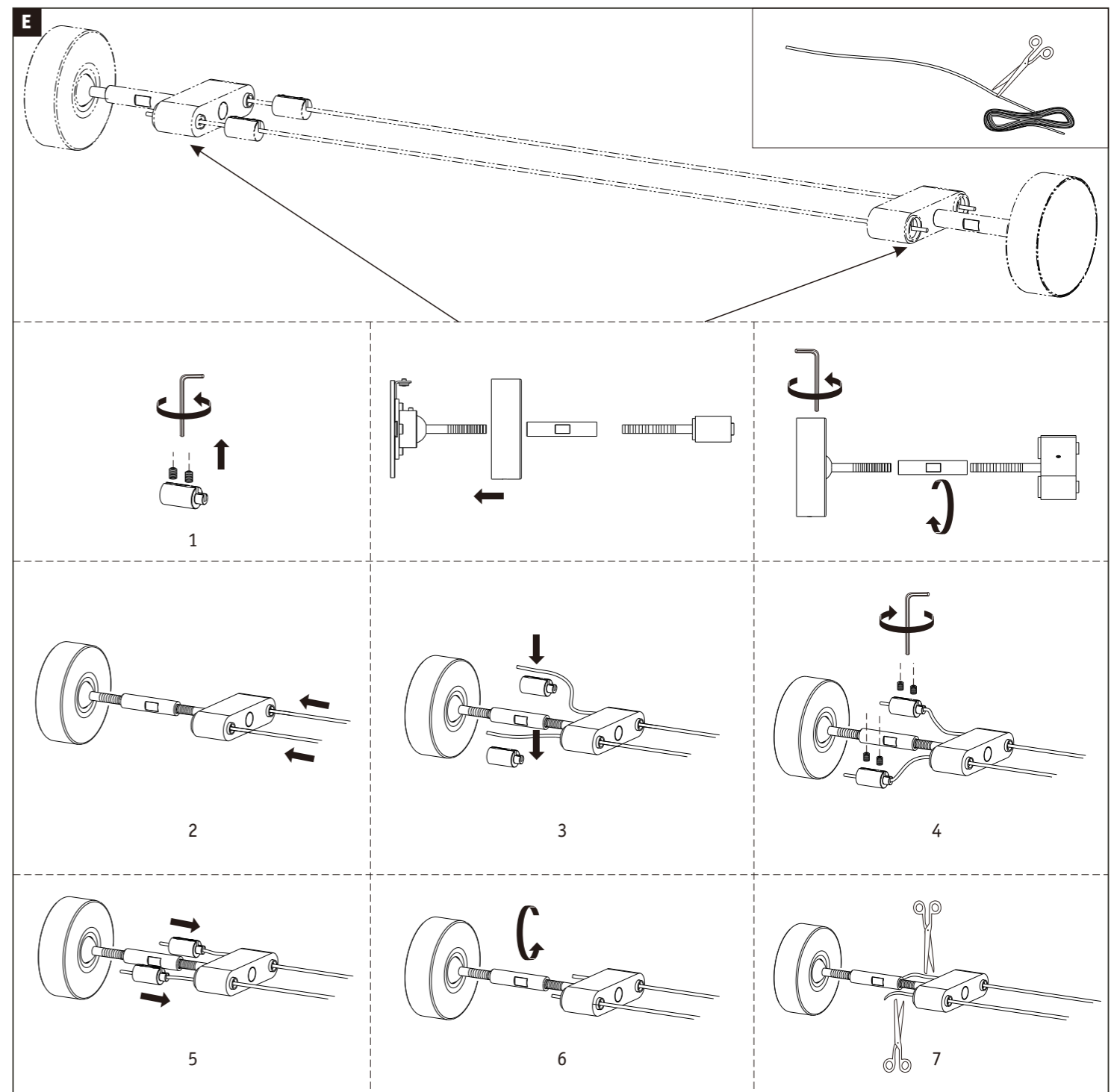
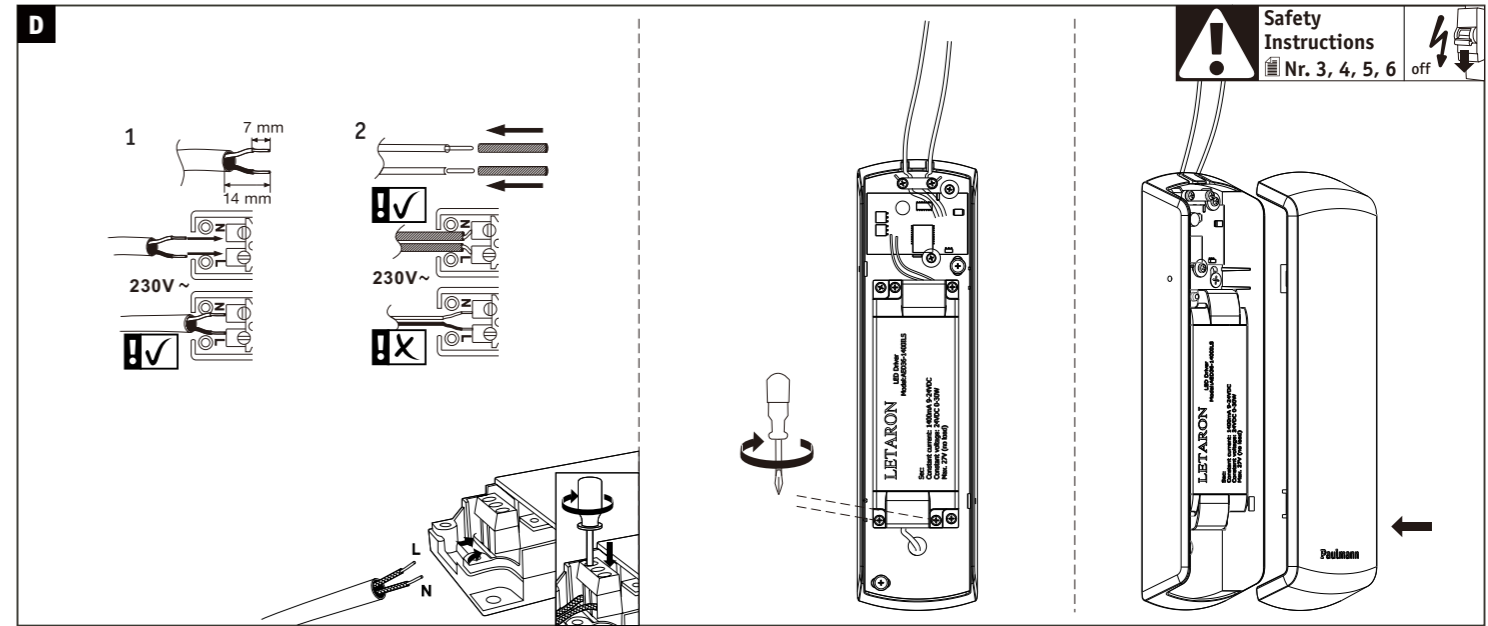
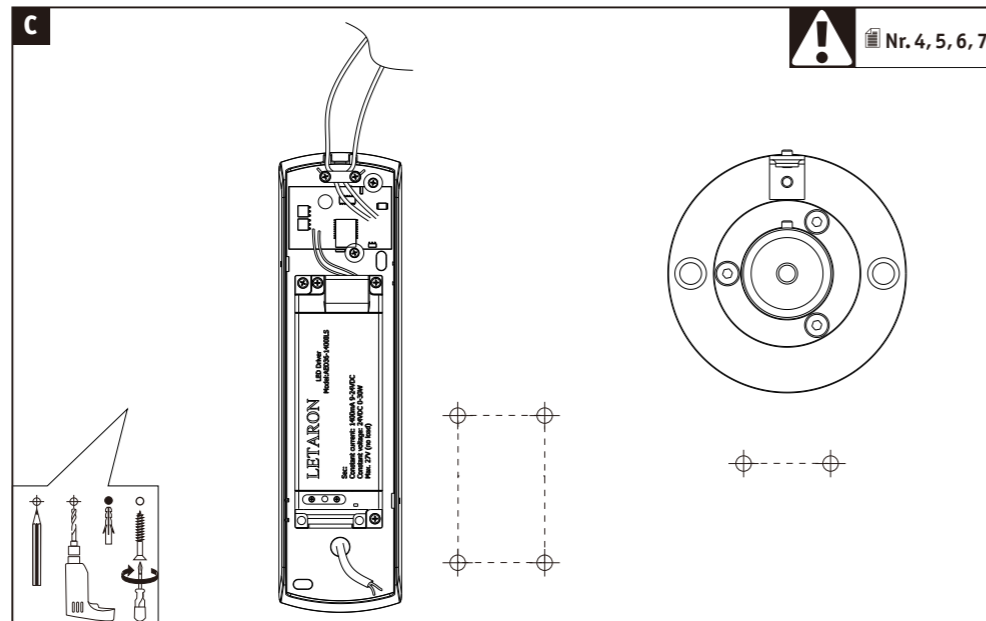
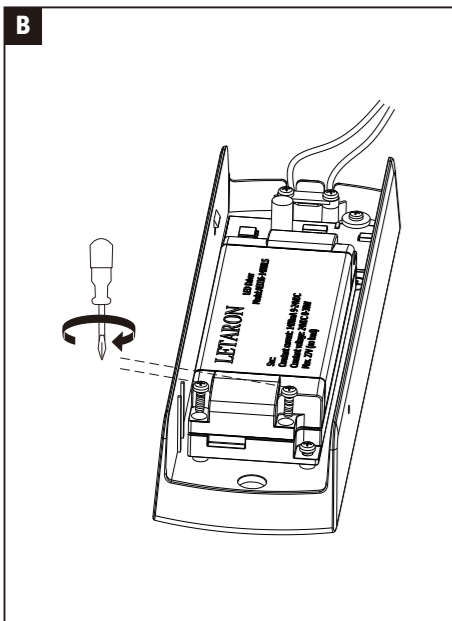
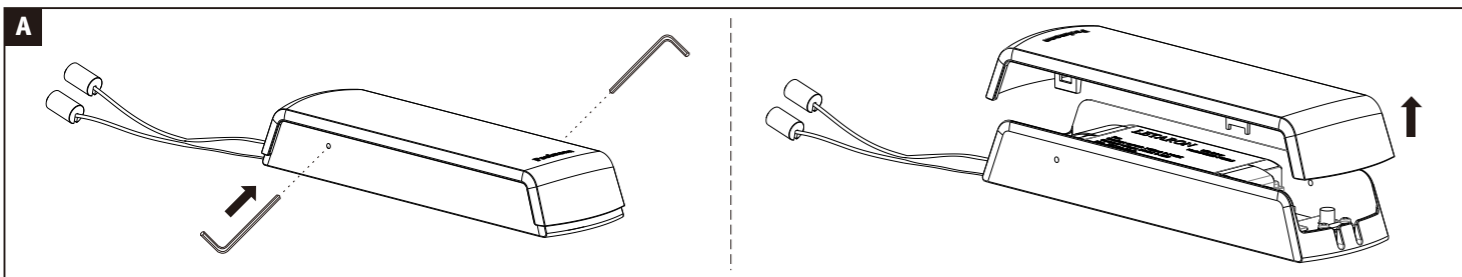
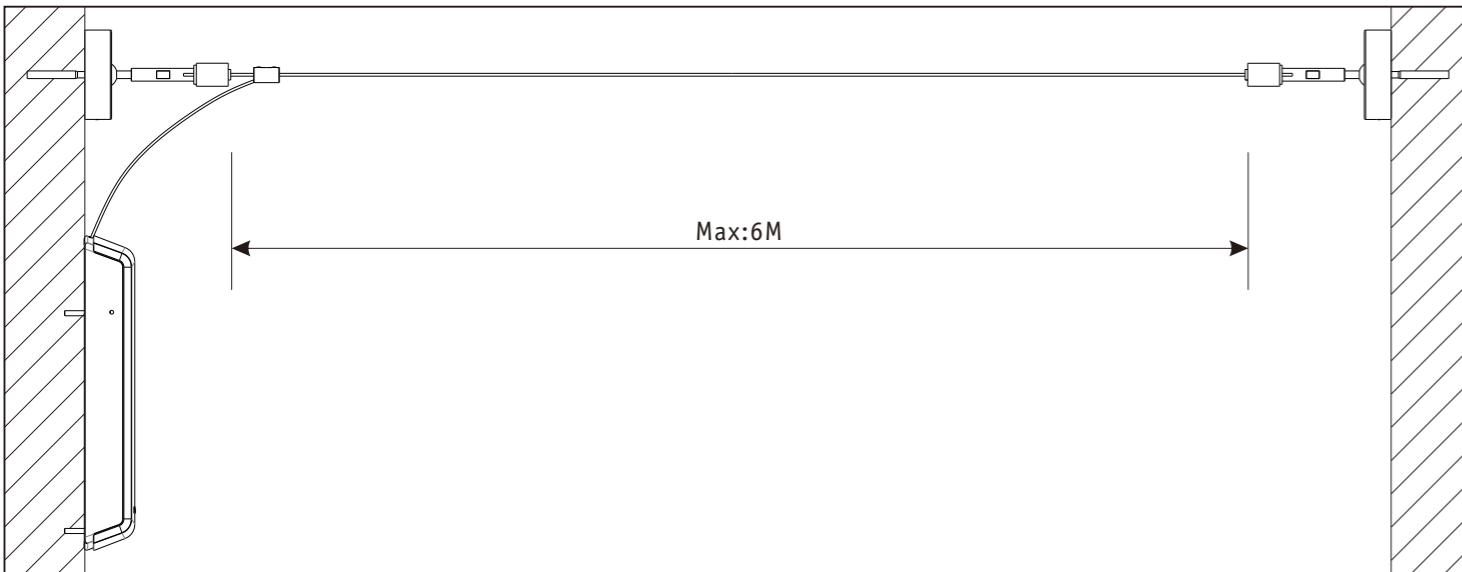
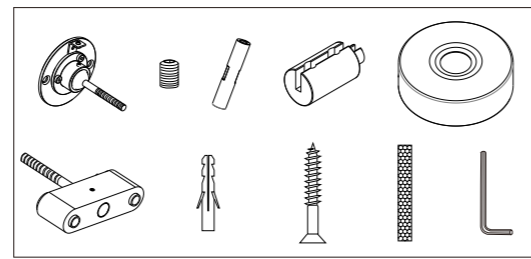
(+MA326) PSU 11/17

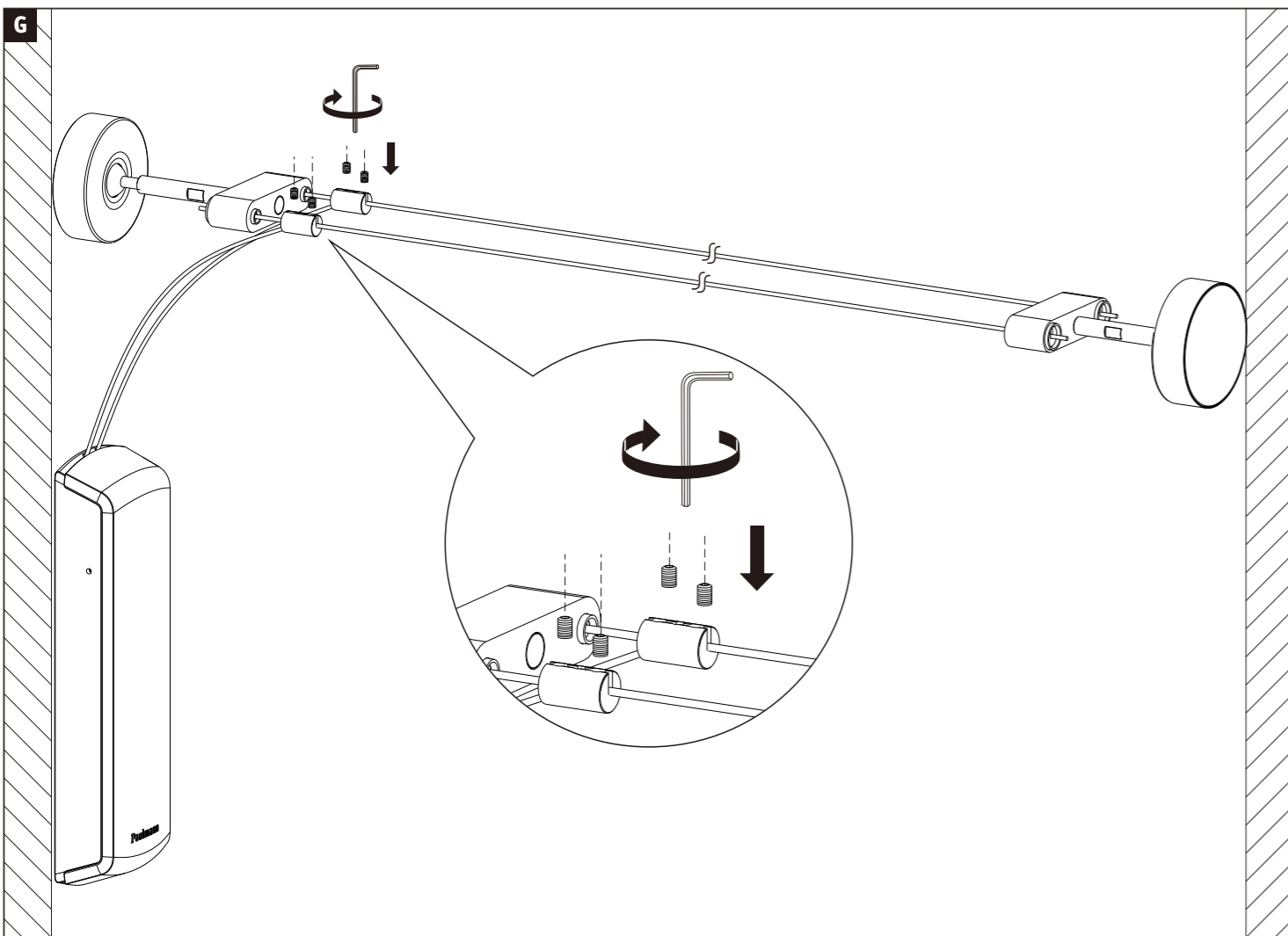
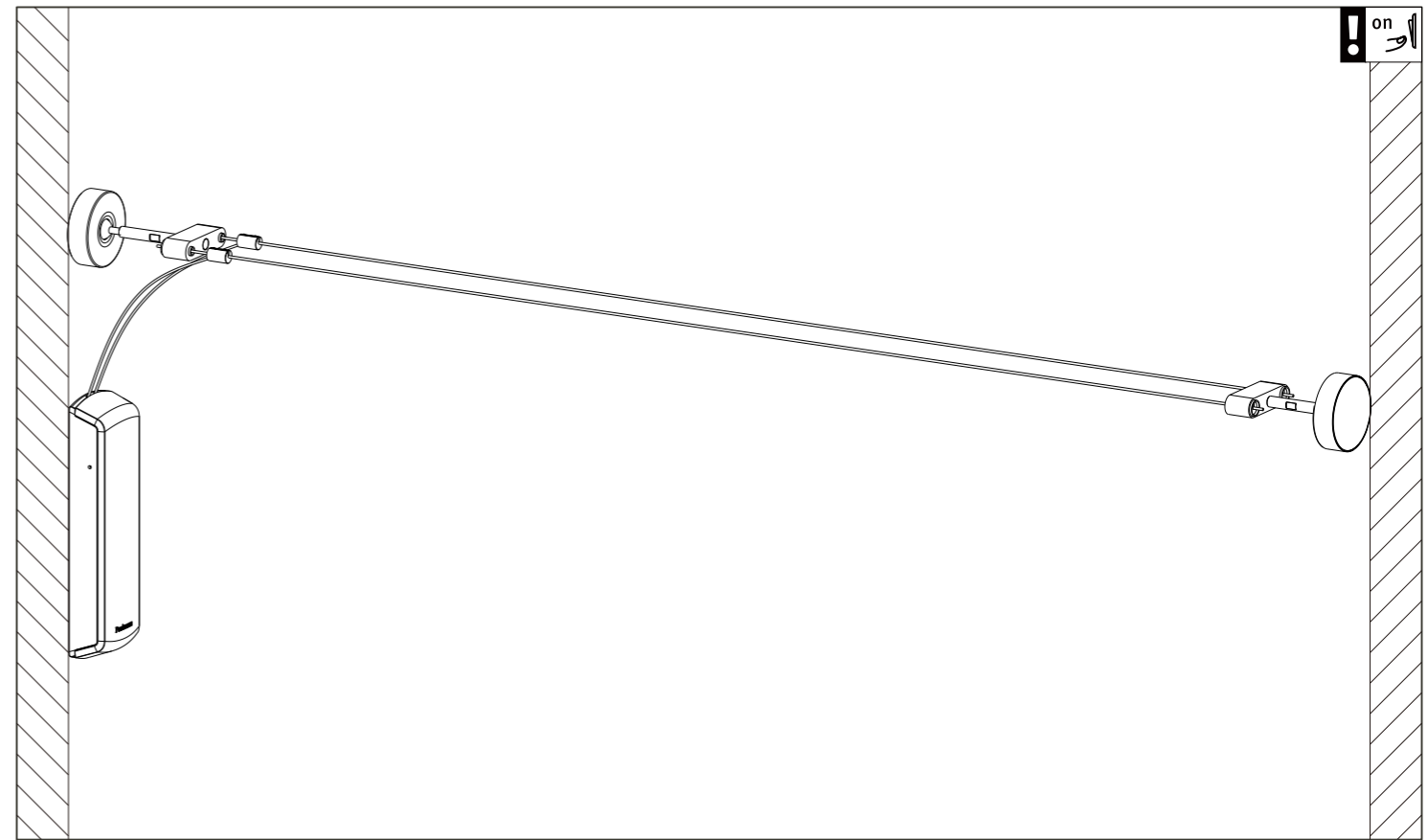
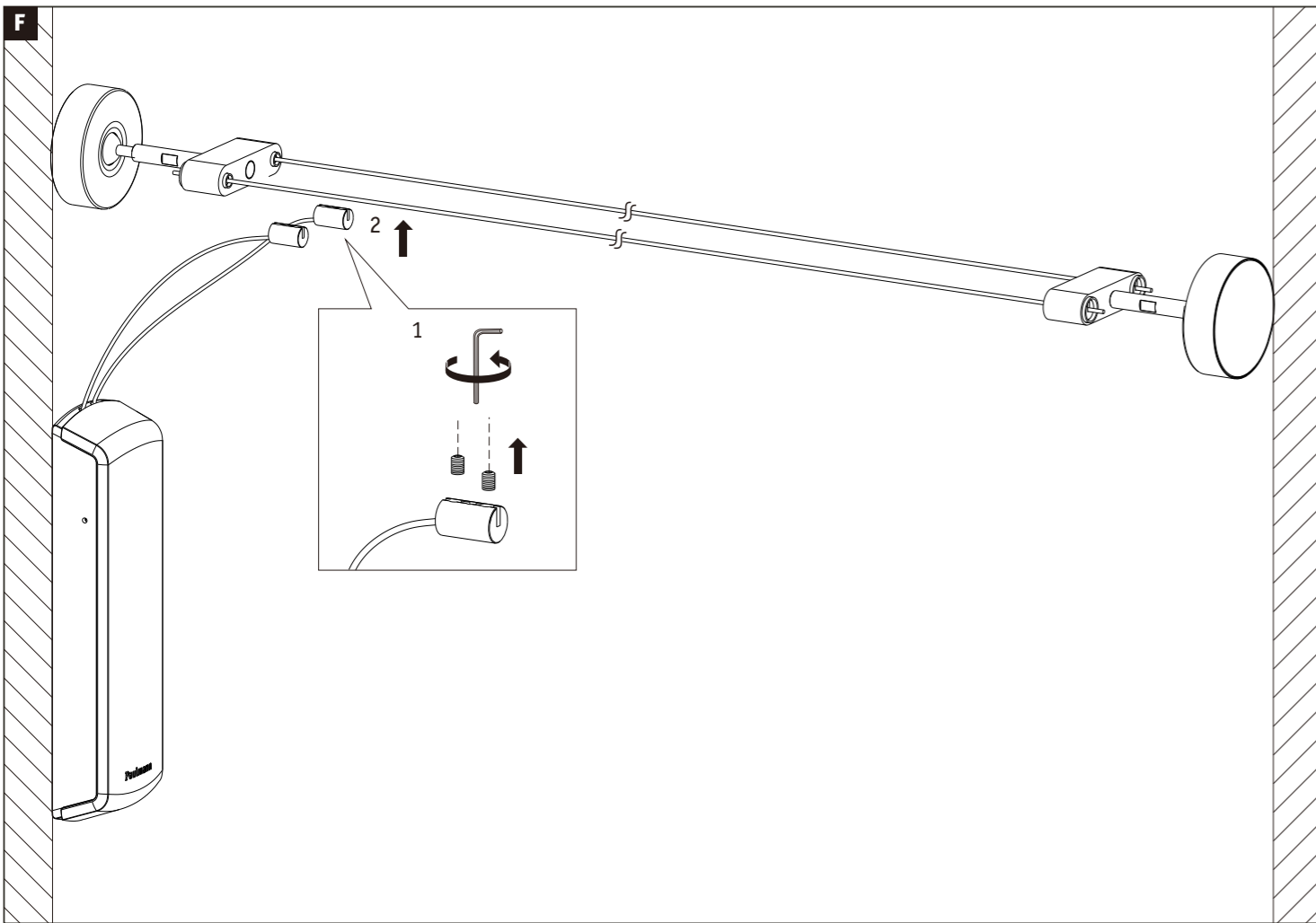


1X12m

1X

Incl.





H

Bluetooth

Reset

ON

OFF

5 x On/Off

On <1s> Off >3s On

iOS App

Android App

Remote Control

Not incl. Remote Control

Paulmann Art.-Nr.500.02

I

not incl.

Remote Control Art.-Nr.:500.02

J

FREE App

not incl.

Download App for extended functions <https://de.paulmann.com/smarthome-app>

Zugelassen für den Betrieb in allen Ländern der EU / Approved for operating in all European countries

CE: Konform mit / in accordance with / conformément a 2014/30/EU, 2014/53/EU <http://www.paulmann.com/de/de/b2b-haendler-log-in.html>

2,4 GHz - 2,4835 GHz

! NO

doesn't apply for the geographical area within a radius of 20km from the centre on "Ny Alesund"

Hiermit erklärt Paulmann Licht, dass der Funkanlagentyp Art.-Nr.: 941.62 der Richtlinie 2014/53/EU entspricht. Der vollständige Text der EU-Konformitätserklärung ist unter der folgenden Internetadresse verfügbar: www.paulmann.com/ce