



MASTERCoulour CDM-Tm Mini

MASTERC CDM-TM MINI 20W/830 PGJ5 1CT/12

Lampada a scarica ad alogenuri metallici in ceramica miniaturizzata, a terminazione singola, altamente efficiente, che produce una vivida luce bianca brillante

Dati del prodotto

Informazioni generali	
Attacco	PGJ5 [PGJ5]
Posizione di funzionamento	UNIVERSAL [UNIV.]
Vita al 5% di guasti (Nom)	9000 h
Vita al 10% di guasti (Nom)	10000 h
Vita al 20% di guasti (Nom)	11000 h
Vita al 50% di guasti (Nom)	12000 h
Dati tecnici di illuminazione	
Codice colore	830 [CCT di 3.000 K]
Flusso luminoso (specificato) (Nom)	1650 lm
Designazione colore	Bianca calda (WW)
Mantenimento lumen 1000 h (Nom)	80 %
Mantenimento lumen 10000 h (Nom)	60 %
Mantenimento lumen 2000 h (Nom)	75 %
Mantenimento lumen 5000 h (Nom)	65 %
Coordinata cromatica Y (Nom)	0.433
Coordinata cromatica Y (Nom)	0.392
Temperatura di colore correlata (Nom)	3000 K
Efficienza luminosa (specificata) (Nom)	75 lm/W
Indice di resa dei colori (Min)	84

Indice di resa dei colori (Nom)	87
Funzionamento e parte elettrica	
Power (Rated) (Nom)	22.0 W
Avviamento corrente lampada (Max)	.5 A
Tempo di riaccensione (Min) (Max)	15 min
Tempo di accensione (Max)	30 s
Tensione (Max)	108 V
Tensione (Min)	95 V
Tensione (Nom)	100 V
Controlli e regolazione del flusso	
Regolabile	No
Tempo di avviamento 90% (Max)	3 min
Meccanica e corpo	
Finitura lampadina	Chiara (CL)
Approvazione e applicazione	
Classe di efficienza energetica (ELL)	A
Contenuto di mercurio (Hg) (Nom)	2.4 mg

MASTERCLOUR CDM-Tm Mini

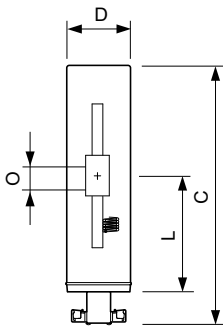
Consumo energetico kWh/1000 h	24 kWh
UV	
P.E.T. (Niosh) (Min)	8 h/500lx
Fattore guasto D/fc (Max)	0.5
Requisiti per il design dell'apparecchio	
Temperatura della lampadina (Max)	380 °C
Temperatura attacco (Max)	250 °C
Dati del prodotto	
Codice prodotto completo	871150020751715

Nome prodotto ordine	MASTERCLOUR CDM-Tm Mini 20W/830 PGJ5 1CT/12
EAN/UPC - Prodotto	8711500207517
Codice d'ordine	20751715
Codice Locale	CDMTM20830
Numeratore - Quantità per confezione	1
Numeratore - Confezioni per scatola esterna	12
N. materiale (12NC)	928087905130
Peso netto (Pezzo)	0.005 kg
ILCOS Code	MT/UB-20/830-H/L-PGJ5-13.3/52

Warnings and safety

- Utilizzare esclusivamente in apparecchi per illuminazione totalmente chiusi, anche durante i test (IEC61167, IEC 62035, IEC60598)
- L'apparecchio per illuminazione deve essere in grado di contenere frammenti caldi in caso di rottura della lampada
- Utilizzare esclusivamente con alimentatori con controllo elettronico
- L'alimentatore deve includere la protezione alla fine del ciclo di vita (IEC 61167, IEC 62035)
- Per la lampada da 20 W PGJ5, utilizzare solo l'alimentatore con controllo elettronico HID PV mini PGJ5 20W
- Per la lampada da 35 W PGJ5, utilizzare solo l'alimentatore con controllo elettronico HID PV mini PGJ5 35W
- È estremamente improbabile che la rottura di una lampada possa avere conseguenze sulla salute dei consumatori. Nel caso in cui una lampada si rompa, ventilare la stanza per 30 minuti e rimuovere i frammenti, preferibilmente indossando dei guanti. Riporre i frammenti in una busta di plastica sigillata e smaltirli presso i luoghi opportuni per il riciclo. Non utilizzare un aspirapolvere.

Disegno tecnico

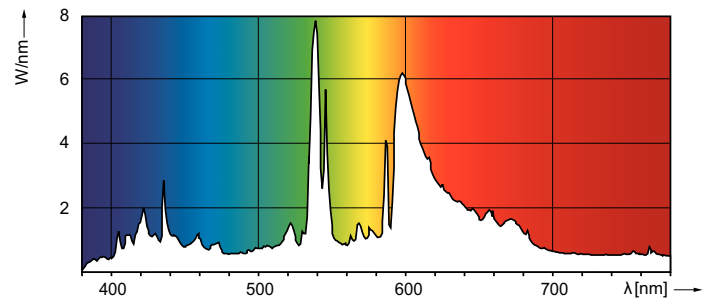
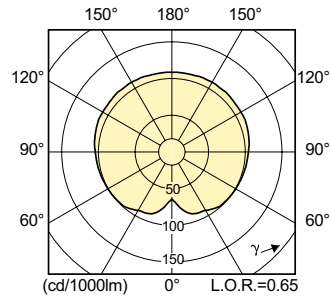
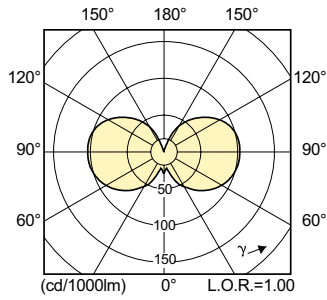


CDM-Tm 20W/830 PGJ5

Product	D (max)	D	O	L (min)	L (max)	L	C (max)
MASTERCLOUR CDM-Tm Mini 20W/830 PGJ5	13.3 mm	0.44 in	3 mm	22.3 mm	22.9 mm	22.6 mm	52 mm
1CT/12							

MASTERColour CDM-Tm Mini

Fotometrie



Durata

