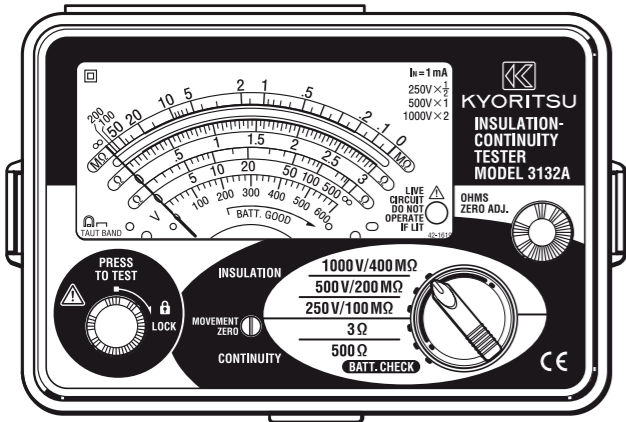



**MISURATORE ELETTRONICO DELLA RESISTENZA DI ISOLAMENTO
E DI CONTINUITÀ KEW 3132A**
manuale d'uso

Cod. VE754700


**KYORITSU ELECTRICAL INSTRUMENTS
WORKS, LTD. JAPAN**
1. Avvertenze per la sicurezza dell'operatore

Il presente manuale d'istruzioni contiene le informazioni e le avvertenze che devono essere rispettate dall'utilizzatore per garantire un funzionamento sicuro e per mantenerlo nel tempo. Conservare questo manuale fino a fine vita dell'apparecchiatura.

AVVERTENZE PER LA SICUREZZA

- Questo strumento deve essere utilizzato da persone addestrate e competenti in conformità con quanto è riportato sul presente manuale d'istruzioni per l'uso.
- VEMER Spa** non si assumerà nessuna responsabilità per danni a cose o a persone provocati dall'uso non corretto o non conforme alle istruzioni per l'uso. E' necessario leggere e comprendere le avvertenze per la sicurezza, contenute in questo manuale d'istruzioni per l'uso ed osservarle durante l'uso dello strumento.
- VEMER Spa** si riserva il diritto di modificare in qualunque momento le caratteristiche qui esposte senza alcun obbligo e senza alcun preavviso.

Questo simbolo di avvertimento significa:
"Attenzione consultare la documentazione annessa".

	Tensioni pericolose
	Isolamento doppio o rinforzato
	AC Corrente Alternata
	Terra

- Questo strumento è stato progettato in conformità alla Norma CEI EN 61010-1 ("Prescrizioni di sicurezza per apparecchi elettrici di misura, controllo e per utilizzo in laboratorio") per il doppio isolamento , categoria di installazione III a 600 V, grado di inquinamento 2. Tuttavia nessun prodotto può essere completamente protetto contro l'uso improprio.
- Per evitare pericoli derivanti dall'uso improprio dello strumento è necessario che venga utilizzato da persone competenti dopo avere letto attentamente questo manuale di istruzioni per l'uso e compreso le avvertenze di sicurezza contenute.
- Non toccare le masse, le masse estranee e le parti non isolate del circuito in prova durante le misurazioni.
- Fare particolare attenzione all'utilizzo su circuiti con tensioni superiori a 50 V AC efficaci o 75 V DC in quanto tensioni maggiori sono considerate pericolose per il corpo umano.
- Non premere il pulsante di misura se si accende il LED di segnalazione di circuito in tensione e/o se suona il segnalatore acustico.
- Quando lo strumento è in funzione i morsetti possono diventare pericolosi e l'apertura dei coperchi o lo spostamento di componenti rischiano di esporre parti a tensione pericolosa. L'apparecchio deve quindi essere spento e disinserito dal circuito di misura prima di essere aperto per l'eventuale sostituzione di parti considerate sostituibili dall'utente nelle presenti istruzioni d'uso.
- E' vietato l'uso di fusibili di ripiego e la messa in corto circuito del portafusibile.

- Non eseguire nessuna misura senza lo sportello dello scompartimento batterie.
- Se per un lungo periodo di tempo non si usa lo strumento immagazzinarlo in ambiente con condizioni comprese in quelle riportate nelle caratteristiche tecniche ricordandosi di togliere la batteria.
- Non esporre lo strumento ai raggi diretti del sole, a temperature troppo elevate o troppo basse, all'umidità o alla condensa.
- Non utilizzare lo strumento in ambienti con atmosfere infiammabili o esplosive.
- Per pulire lo strumento usare un panno asciutto dopo avere tolto i puntali dallo strumento e portato il pulsante di misura in posizione OFF. Non usare liquidi, solventi o altri prodotti che possono ridurre il livello di sicurezza dello strumento.
- Ogni qualvolta si teme che la misura di protezione sia stata ridotta, occorre mettere l'apparecchio fuori servizio e impedirne ogni funzionamento involontario. Alcune delle condizioni da considerare come "riduzione delle misure di protezione" possono essere per esempio:
 - deterioramento dell'involucro esterno;
 - deterioramento delle connessioni esterne;
 - lo strumento non effettua le misure precise;
 - lo strumento è stato immagazzinato in condizioni sfavorevoli per un lungo periodo;
 - lo strumento ha subito delle severe sollecitazioni durante il trasporto.

Per garantire la sicurezza e la precisione dello strumento è opportuno revisionarlo e ricalibrarlo almeno una volta all'anno presso il nostro centro di assistenza.

2. Caratteristiche generali

- Misuratore della resistenza d'isolamento e prova della continuità dei conduttori equipotenziali e di protezione.
- Tre tensioni di prova per le misure d'isolamento e due portate per le prove di continuità.
- Dispositivo acustico più LED di segnalazione che indicano se il circuito in prova è in tensione.
- Voltmetro per misure di tensione fino a 600 V AC (utile per la segnalazione di tensione indesiderata).
- La nuova custodia antiurto e l'equipaggio mobile a nastri tesi garantiscono un'ottima protezione contro le cadute accidentali e contro le sollecitazioni dovute al trasporto.
- Grado di protezione IP54 (CEI EN 60529).
- Scarica automatica del circuito in prova.
- Controllo dello stato di carica delle batterie.

3. Dati tecnici

(rilevati con temperatura da +18°C a +28°C e umidità relativa 45% ÷ 75%)

- Alimentazione: sei batterie da 1,5 V formato AA
- Controllo dello stato di carica delle batterie (posizione "BATT.CHECK" del commutatore di portata): indicazione "BATT.GOOD" fino a 6,5 V ±0,5 V.
- Protezione contro i sovraccarichi:
 - per misure d'isolamento; fino a 1,2 volte la tensione di prova applicata ai terminali di misura per massimo 10 s
 - per misure di continuità; fino a 250 V DC o AC di picco con fusibile F 0,5 A / 250 V 5 x 20 mm
 - per dispositivo di segnalazione di circuito in tensione; fino a 1200 V DC o AC di picco per max 10 s
- Condizioni di funzionamento: temperatura da 0°C a +40°C con umidità relativa massima 85%
- Condizioni di immagazzinamento: temperatura da -10°C a +50°C con umidità relativa massima 75%
- Prova di tensione applicata: 7400 V AC per 1 min. fra circuito ed involucro
- Resistenza d'isolamento: 14 MΩ minimo a 500 V tra circuito ed involucro
- Dimensioni e peso: 160x106x72 mm / 560 g
- Accessori: una coppia di puntali di misura, coccodrillo, custodia per puntali, istruzioni per l'uso

3.1 PER MISURE D'ISOLAMENTO

- Tensioni di prova: 250 V DC / 500 V DC / 1000 V DC
- Campo di misura:
 - con 250 V da 0 a 100 MΩ (centro scala 1 MΩ)
 - con 500 V da 0 a 200 MΩ (centro scala 2 MΩ)
 - con 1000 V da 0 a 400 MΩ (centro scala 4 MΩ)
- Tensione a vuoto:
 - 250 V DC +20 % / -0 %
 - 500 V DC +20 % / -0 %
 - 1000 V DC +20 % / -0 %
- Tensione e corrente d'uscita sotto carico:
 - 250 V / 1 mA DC minimo con 0,25 MΩ
 - 500 V / 1 mA DC minimo con 0,5 MΩ
 - 1000 V / 1 mA DC minimo con 1 MΩ
- Corrente di corto circuito: 1,3 mA circa
- Precisione:
 - ±5% del valore indicato da 0,1 a 10 MΩ con 250 V
 - ±5% del valore indicato da 0,2 a 20 MΩ con 500 V
 - ±5% del valore indicato da 0,4 a 40 MΩ con 1000 V
 - ±7% della lunghezza della scala per gli altri valori

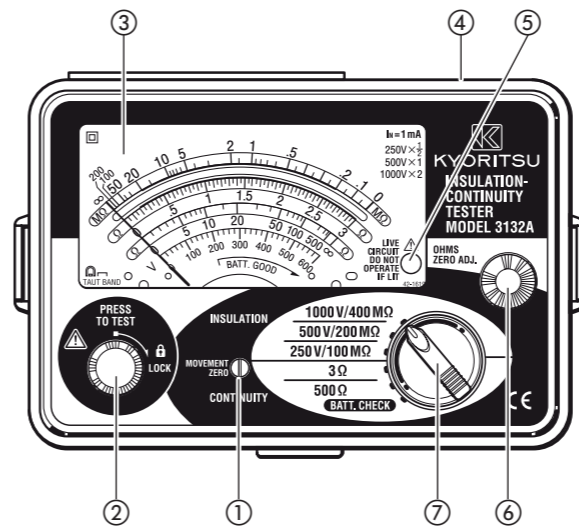
3.2 PER PROVE DI CONTINUITÀ

- Portate:
 - 3 Ω (valore di centro scala 1,5 Ω)
 - 500 Ω (valore di centro scala 20 Ω)
- Tensione a vuoto: circa 4,1 V DC

- Corrente di corto circuito: 210 mA minimo
- Precisione:
 - ±5% della lettura da 0,5 a 1,5 Ω;
 - ±1,5% della lunghezza della scala per gli altri valori.

3.3 PER VOLTMETRO (di segnalazione tensione indesiderata)

- Portate: 0 ÷ 600 V AC
- Precisione: ±5% della lunghezza della scala.
- Impedenza d'ingresso: 1,2 MΩ.

4. Layout dello strumento


- Vite di azzeramento dello strumento indicatore
- Pulsante di misura con posizione di blocco
- Scala
- Terminali di ingresso
- LED di segnalazione di circuito in tensione
- Manopola di azzeramento ohmetro
- Commutatore di portata

5. Preparazione alle misure

Prima di procedere alle misurazioni eseguire sempre i seguenti accertamenti a strumento non collegato.

Azzeramento dello strumento indicatore

Verificare che a strumento spento, e quindi con il pulsante di misura non premuto, l'indice si trovi sulla sinistra della scala sull'indicazione ∞. Se non lo fosse regolarlo mediante l'apposita vite.

Controllo batterie

Quando la tensione di batteria scende al di sotto del valore di 6,5 V sotto carico non è più possibile eseguire misure precise. Per accertare che lo stato di carica delle batterie sia sufficiente predisporre il commutatore di portata in posizione "BATT.CHECK" e premere il pulsante di misura. Se l'indice dello strumento si porta nell'area della scala contrassegnata "BATT.GOOD" lo stato di carica delle batterie è sufficiente, altrimenti bisogna sostituirle seguendo le indicazioni fornite nel paragrafo "Sostituzione batterie e fusibile".

Nota: questa verifica è eseguita su una resistenza di carico interna allo strumento che provoca un elevato consumo; è consigliabile effettuarla velocemente per evitare l'inutile consumo delle batterie.

Controllo fusibile e puntali

Predisporre il commutatore di portata in posizione 3 Ω, inserire i puntali nei terminali dello strumento e premere ruotando in senso orario il pulsante di misura fino a bloccarlo; l'indice dello strumento si posizionerà sull'estrema destra della scala. Se cortocircuitando gli estremi liberi dei puntali di misura l'indice dello strumento non si sposta a sinistra, dall'indicazione ∞ verso l'indicazione 0 della scala inferiore verde, sostituire il fusibile come descritto nel paragrafo "Sostituzione batterie e fusibile". Se anche dopo la sostituzione del fusibile l'indice non si sposta a sinistra, verificare l'efficienza dei puntali. Dopo avere eseguito le prove, ricordarsi di spegnere l'apparecchio ruotando in senso antiorario e rilasciando il pulsante di misura.

VERIFICA DELL'ASSENZA DI TENSIONE NEL CIRCUITO IN PROVA (Voltmetro)

Nota: fare attenzione a non premere il pulsante per la misura quando il LED di segnalazione è acceso e/o il segnalatore acustico suona.

- Collegare i puntali rosso e nero nei rispettivi terminali dello strumento contrassegnati LINE e EARTH.
- Per controllare questa condizione collegare i puntali al circuito da verificare ed accertarsi che il LED di segnalazione di circuito in tensione non sia acceso e/o il segnalatore acustico non suoni.

6. Resistenza di isolamento
Misura della resistenza d'isolamento dell'impianto elettrico (Norma CEI 64-8)

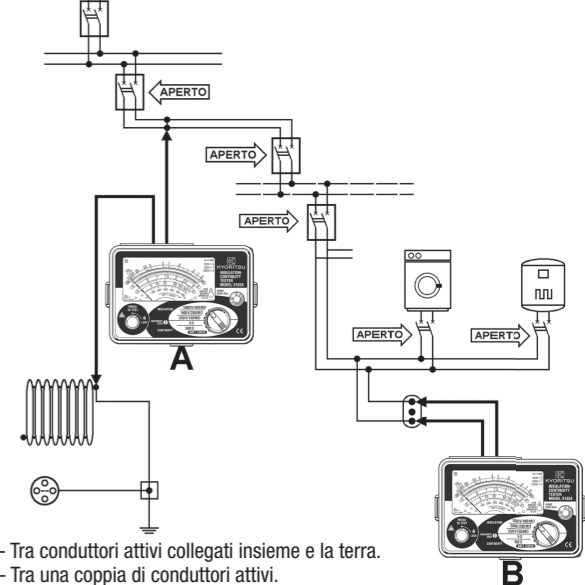
- Impostare la tensione di prova desiderata mediante il commutatore di portata.
- Collegare i puntali sul circuito da verificare e premere il pulsante di misura;
 - leggere direttamente il valore della resistenza d'isolamento sulla scala superiore rossa graduata in MΩ per misure effettuate con tensione di prova 500 V;
 - moltiplicare il valore letto per 0,5 per tensione di prova 250 V;
 - moltiplicare invece il valore letto per 2 se le misure sono effettuate con tensioni di prova 1000 V.

6.1 MISURA DELLA RESISTENZA D'ISOLAMENTO FRA CONDUTTORI ATTIVI E LA TERRA

- Questa misura si esegue sempre ad impianto sezionato, ovvero aprendo l'interruttore generale in modo da disinserirlo dalla rete di alimentazione.
- Si collega il morsetto nero (EARTH) ad una buona terra o ad una massa estranea sicuramente in buon contatto col potenziale di terra ed il morsetto rosso (LINE) ad un conduttore attivo o ai conduttori attivi raggruppati e collegati insieme.
- La tensione di prova ed il relativo valore della resistenza d'isolamento devono rispettare quanto riportato nella Tabella A.

Tabella A

Tensione nominale dei circuiti (V)	Tensione di prova	Minima resistenza di isolamento di ciascun circuito
SELV e PELV	250 V DC	0,25 MΩ
Fino a 500 V compresi con l'eccezione dei casi di cui sopra	500 V DC	0,50 MΩ
Oltre 500 V	1000 V DC	1,00 MΩ

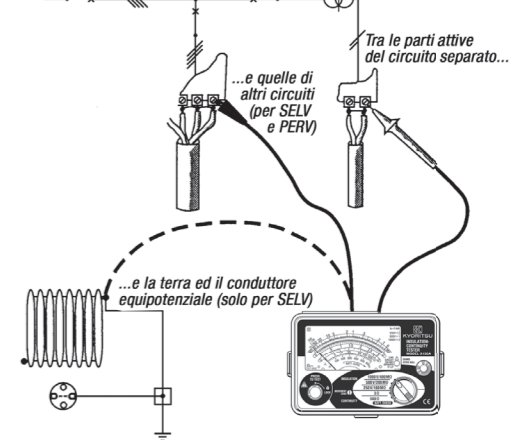
Esempio:


A - Tra conduttori attivi collegati insieme e la terra.

B - Tra una coppia di conduttori attivi.

6.2 MISURA DELLA RESISTENZA D'ISOLAMENTO PER VERIFICARE LA SEPARAZIONE DEI CIRCUITI

- Questa misura deve essere eseguita per verificare che la resistenza d'isolamento tra le parti attive del circuito in prova e quelle di altri circuiti, la terra ed il conduttore equipotenziale, con tutti gli apparecchi utilizzatori per quanto possibile collegati, non sia inferiore a quella indicata in Tabella A.
- Per verificare la protezione per separazione elettrica delle parti attive del sistema:
 - SELV da quelle di altri circuiti e dalla terra
 - PELV da quelle di altri circuiti

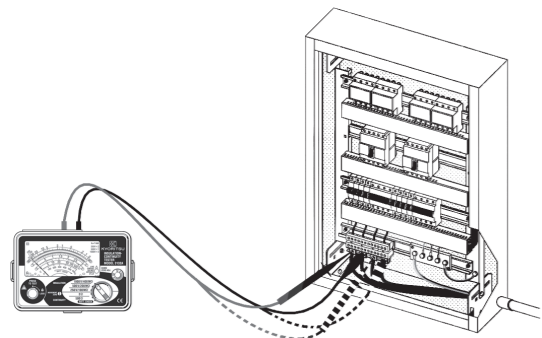
Esempio:


6.3 VERIFICA DELLA RESISTENZA DI ISOLAMENTO [CEI 17-13/1 (quadri) / CEI 23-51 (quadri) / CEI 44-5 (macchine)]

Questa misura deve essere eseguita utilizzando un misuratore della resistenza di isolamento con tensione di prova di 500 V DC.

Per i quadri

Si deve accertare che il valore della resistenza di isolamento tra ogni conduttore attivo e le masse e tra i conduttori attivi fra loro non sia inferiore a 230 kΩ per ciascun circuito con tensione nominale verso terra di 230 V per i quadri elettrici di tipo ANS e per uso domestico e similare.

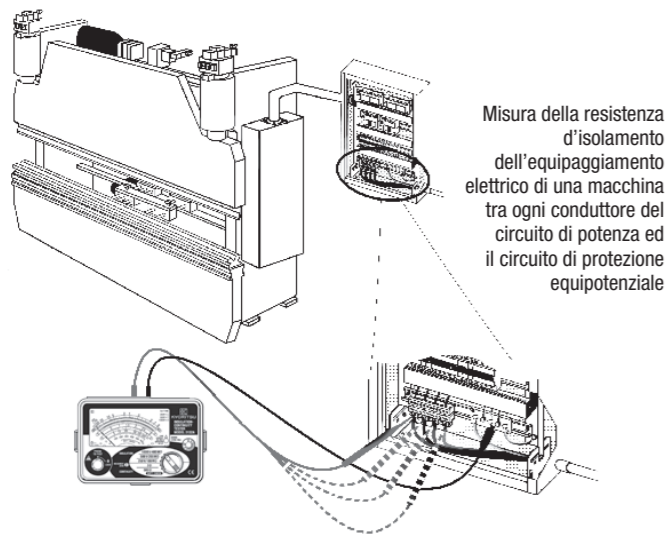


Misura della resistenza d'isolamento di un quadro tra i conduttori attivi fra loro

Per gli equipaggiamenti elettrici delle macchine

Si deve accertare che il valore della resistenza di isolamento non sia inferiore a 1 MΩ tra ogni conduttore del circuito di potenza ed il circuito di protezione equipotenziale.

Nota. • eventuali apparecchiature elettroniche installate nel quadro o nell'equipaggiamento elettrico che possono essere danneggiate possono essere scollegate durante la prova;
• si ricorda che la Norma impianti CEI 64-8 prescrive, con 500 V di prova, una resistenza di isolamento minima di 500 kΩ per ogni circuito inteso nella sua completa estensione (quadro più impianto).
Per evitare problemi dopo l'installazione del quadro è quindi consigliabile utilizzare lo stesso valore di resistenza d'isolamento minima di 500 kΩ anche per i quadri elettrici.



Misura della resistenza d'isolamento dell'equipaggiamento elettrico di una macchina tra ogni conduttore del circuito di potenza ed il circuito di protezione equipotenziale

6.4 MISURA DELLA RESISTENZA D'ISOLAMENTO DEI PAVIMENTI E DELLE PARETI

Questa misura si esegue sui pavimenti e sulle pareti isolanti dove si applica la protezione per mezzo di luoghi non conduttori.

Si devono eseguire almeno tre misure nello stesso locale, ripetute per ogni tipo di pavimento e di parete del locale, delle quali una a circa 1 m da qualsiasi massa estranea accessibile posta nel locale, e le altre due a distanza maggiore.

Si usa uno strumento misuratore della resistenza d'isolamento che applica una tensione a vuoto di 500 V DC, oppure di 1000 V DC se la tensione nominale dell'impianto supera i 500 V.

La resistenza d'isolamento del pavimento o delle pareti viene misurata tra il conduttore di protezione ed un elettrodo di prova costituito da una piastra metallica quadrata con lato di 250 mm.

L'elettrodo deve essere posto sulla superficie da provare, interponendo una carta assorbente inumidita e strizzata, applicando una forza di circa:

- 750 N nel caso di pavimenti
- 250 N nel caso di pareti

La resistenza dei pavimenti e delle pareti isolanti in ogni punto misurato non deve essere inferiore a:

- 50 kΩ per tensioni di alimentazione non superiori a 500 V
- 100 kΩ per tensioni di alimentazione superiori a 500 V.

La prova si deve effettuare prima di applicare il trattamento della superficie (vernici, pitture o prodotti simili).

Se in un punto qualsiasi la resistenza è inferiore al valore sopra specificato, i pavimenti e le pareti sono considerati come masse estranee ai fini della protezione contro i contatti indiretti.

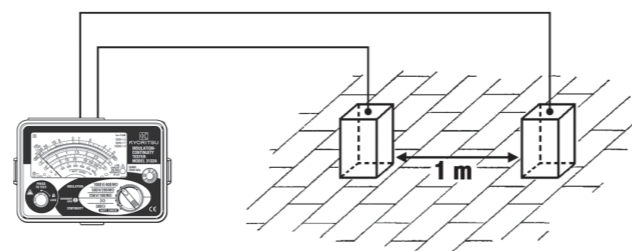
Locali adibiti ad uso medico

Per i locali adibiti ad uso medico dove è richiesta l'eliminazione delle cariche elettrostatiche ovvero in quei locali dove siano presenti sostanze atte a formare miscele esplosive, si deve accertare che la resistenza d'isolamento del pavimento sia inferiore ai seguenti limiti:

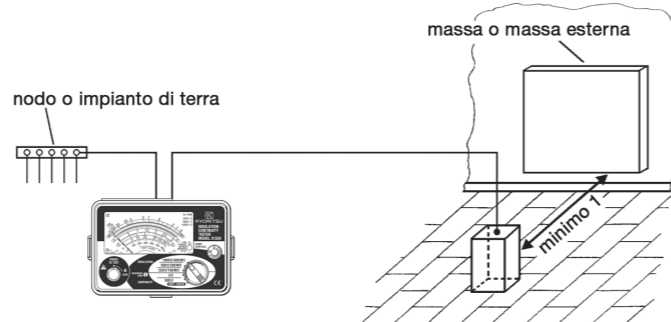
- 1 MΩ per misure effettuate su pavimenti di recente realizzazione;
- 100 MΩ per misure effettuate successivamente al primo anno dalla realizzazione del pavimento.

La misura deve essere eseguita con uno strumento misuratore della resistenza d'isolamento in grado di leggere valori compresi fra 1 MΩ e 100 MΩ con tensione applicata di 500 V DC tra:

- due elettrodi distanziati di un metro (misura di superficie);



- un elettrodo posto sul pavimento ed il nodo equipotenziale (misura di spessore).



Per questo caso si devono eseguire in ogni posizione due misure, scambiando la polarità, e considerare il valore dato dalla media delle due misure.

La resistenza d'isolamento del pavimento è data dalla media di cinque o più rilievi per ognuna delle due misure (di superficie e di spessore) effettuati nelle diverse posizioni; i valori relativi devono essere registrati su un protocollo di misura e, per i controlli periodici, sul registro delle verifiche periodiche.

Quando si esegue la misura di spessore si deve porre l'elettrodo in diverse posizioni a distanza superiore a 1 m da oggetti collegati a terra (masse o masse estranee).

Gli elettrodi utilizzati devono essere metallici, accuratamente puliti, con superficie di appoggio di 20 cm² premuti sul pavimento con una forza di 10 N interponendo una carta assorbente oppure un panno di cotone sottile, inumiditi e strizzati, con uguale superficie.

7. Prova della continuità dei conduttori di protezione e dei conduttori equipotenziali

Prove di continuità o misure di resistenza (Norma CEI 64-8)

- Posizionare il commutatore sulla portata desiderata: 3 Ω (per continuità con 200 mA) o 500 Ω (per misure di resistenza). Cortocircuitando i puntali e premendo il pulsante di misura posizionare l'indice dello strumento sull'indicazione 0 della scala inferiore verde ruotando la manopola di azzeramento ohmmetro.
- Collegando i puntali al circuito in prova, se il LED di segnalazione di circuito in tensione non si accende e/o il segnalatore acustico non suona, procedere alla prova premendo il pulsante di misura.

Lo scopo di questa prova è quello di accertare la continuità:

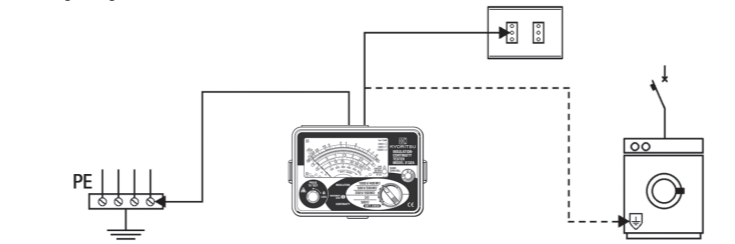
- dei conduttori di protezione (PE) lungo tutto il loro percorso che va dal collettore principale di terra fino alle prese a spina o alle masse degli apparecchi utilizzatori dei circuiti terminali;
- del conduttore di terra che collega i dispersori, intenzionali e di fatto, al collettore principale di terra;
- dei conduttori equipotenziali principali e supplementari che collegano tra di loro masse e/o masse estranee.

Questa prova deve essere eseguita con una corrente di almeno 200 mA ed una tensione a vuoto compresa fra 4 e 24 V DC o AC

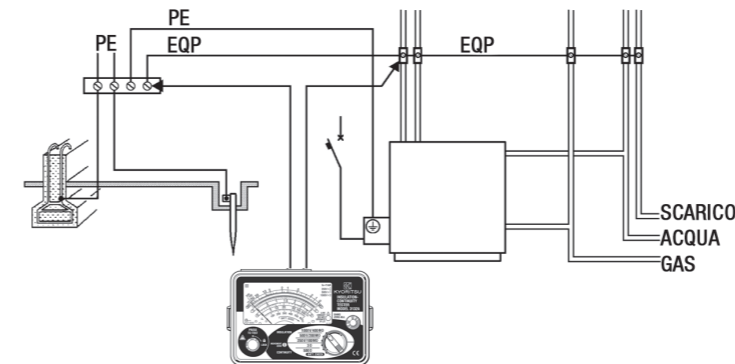
La prova di continuità dei conduttori di protezione e dei conduttori equipotenziali principali e supplementari non serve a misurare la resistenza ma solo a valutare l'esistenza o meno della continuità elettrica ovvero ad accertare l'integrità dei circuiti di protezione.

Lo strumento KEW Mod. 3132A utilizzato sulla portata 3 Ω è in grado di erogare 200 mA fino a 2 Ω.

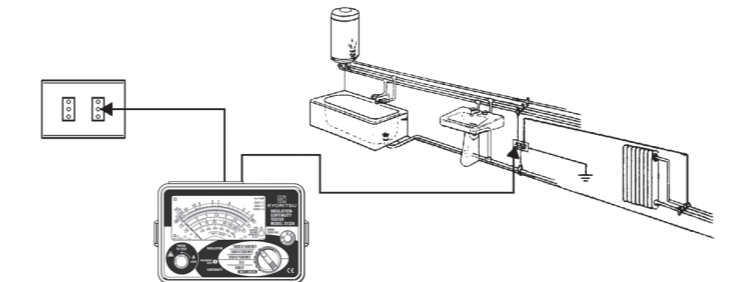
Esempi di prova della continuità



Tra il collettore principale di terra.....ed il conduttore di terra di una presa a spina o la massa di un apparecchio utilizzatore



Tra il collettore principale di terra.....e gli equipotenziali principali



Tra il polo di terraed il morsetto di terra degli equipotenziali supplementari nei locali da bagno

8. Blocco del pulsante di misura

Per consentire di operare con due mani libere lo strumento è dotato di un pulsante di misura che premuto e ruotato in senso orario si blocca in posizione di funzionamento continuo. Il pulsante può essere riportato in posizione normale premendolo e ruotando in senso antiorario.

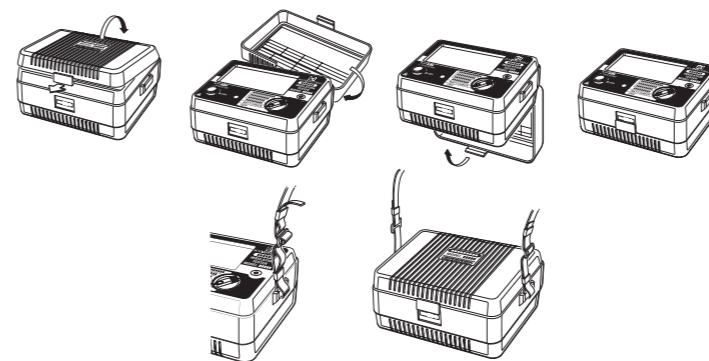
⚠ Nota:

- **eseguendo misure della resistenza d'isolamento in funzionamento continuo è possibile che i circuiti in prova si carichino per effetto capacitivo. Per evitare che rimangano in tensione prima di togliere i puntali dal circuito in prova spegnere lo strumento riportando il pulsante di misura in posizione normale. In questo modo le eventuali tensioni capacitive si scaricheranno sulla circuitazione interna dello strumento.**
- **fare attenzione e non ruotare il commutatore di portata quando è premuto il pulsante di misura altrimenti si potrà danneggiare lo strumento.**

9. Come assemblare la custodia

La custodia in esecuzione antiurto è predisposta per il trasporto e l'utilizzo a tracolla dello strumento consentendo all'operatore di operare con le due mani libere.

Per l'utilizzo a tracolla assemblare gli accessori in dotazione come segue:



10. Sostituzione batterie e fusibile

⚠ **Attenzione: per evitare pericoli all'operatore prima di rimuovere lo sportello dello scompartimento batterie disinserire i puntali dallo strumento.**

Per l'inserimento o la sostituzione delle batterie, dopo avere svitato la vite di fissaggio, rimuovere lo sportello dello scomparto batterie.

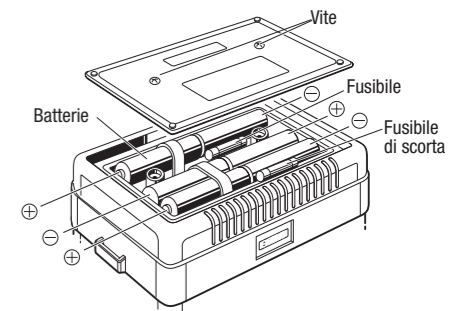
Nello stesso scomparto batterie è anche collocato il fusibile di protezione.

Sostituire il fusibile con uno dello stesso tipo con le seguenti caratteristiche:

- F 500 mA / 250 V - 5 x 20 mm rapido ceramico

Ri chiudere lo strumento.

⚠ **Nota: non gettare le batterie scariche nel fuoco, non disperderle nell'ambiente ma usare gli appositi contenitori per la raccolta.**



⚠ **Nota: usare solo fusibili di ricambio con le specifiche caratteristiche sopra riportate. L'uso di fusibili con caratteristiche diverse può provocare danneggiamenti allo strumento ed essere pericoloso per l'operatore.**

⚠ **Nota: il coperchio trasparente che protegge la scala ha subito un trattamento antistatico. Qualora questo trattamento venga erroneamente rimosso o/e siano presenti cariche elettrostatiche si consiglia di spruzzare dello spray antistatico sul coperchio trasparente.**


11. Certificato di taratura

Il laboratorio prove di Vemer Spa è attrezzato con strumenti primari: è possibile quindi rilasciare, su richiesta, il Certificato di Taratura. Per informazioni inerenti alla modalità e alle condizioni di rilascio del certificato di taratura, vi preghiamo di contattare il servizio assistenza di Vemer Spa.

12. Norme armonizzate di riferimento

La conformità alle Direttive Comunitarie: 2006/95/CE (Bassa tensione) 2004/108/CE (E.M.C) è dichiarata con riferimento alle seguenti Norme armonizzate:

- CEI EN 61010-1 (IEC61010-1)
- CEI EN 61010-031 (IEC61010-031) (puntali)
- CEI EN 61326-1 (IEC 61326-1) (EMC)
- CEI EN 61557-1/2/4 (prestazioni)

 **ai sensi dell'art. 26 del Decreto Legislativo 14 marzo 2014, n. 49 "Attuazione della direttiva 2012/19/UE sui rifiuti di apparecchiature elettriche ed elettroniche (RAEE)"**

Il simbolo del cassonetto barrato riportato sull'apparecchiatura o sulla sua confezione indica che il prodotto alla fine della propria vita utile deve essere raccolto separatamente dagli altri rifiuti. L'utente dovrà, pertanto, conferire l'apparecchiatura giunta a fine vita agli idonei centri comunali di raccolta differenziata dei rifiuti elettrotecnici ed elettronici.

In alternativa alla gestione autonoma è possibile consegnare l'apparecchiatura che si desidera smaltire al rivenditore, al momento dell'acquisto di una nuova apparecchiatura di tipo equivalente. Presso i rivenditori di prodotti elettronici con superficie di vendita di almeno 400 m² è inoltre possibile consegnare gratuitamente, senza obbligo di acquisto, i prodotti elettronici da smaltire con dimensioni inferiori a 25 cm.

L'adeguata raccolta differenziata per l'avvio successivo dell'apparecchiatura dismessa al riciclaggio, al trattamento e allo smaltimento ambientalmente compatibile contribuisce ad evitare possibili effetti negativi sull'ambiente e sulla salute e favorisce il reimpiego e/o riciclo dei materiali di cui è composta l'apparecchiatura.