



MASTER LEDspot LV AR111

MAS LEDspotLV D 11-50W 927 AR111 40D

Con il nuovo design perfettamente adattabile, Master LEDspot LV AR111 funziona ora con la maggior parte degli apparecchi per illuminazione G53 come una vera soluzione retrofit. La lampada crea un brillante effetto visivo per le applicazioni negli esercizi commerciali e nelle strutture ricettive come negozi, showroom e gallerie. La luce di alta qualità riproduce in modo fedele i reali colori della merce e ne mette in risalto la bellezza. La lunga durata è assicurata grazie al mantenimento dei lumen e del colore. L'eccellente design della lampada fornisce un fascio ben definito con un elevato numero di angoli del fascio adattabili a varie applicazioni. Non soltanto viene impiegata la soluzione brevettata Philips per assicurare la compatibilità con un'ampia selezione di trasformatori elettronici alogeni standard 12V, offre anche un'alta intensità di fascio che equivale agli spot alogeni AR111 da 50W, 75W o 100W.

Dati del prodotto

Informazioni generali			
Attacco	G53 [G53]	Intensità luminosa (Nom)	1100 cd
Durata di vita nominale (Nom)	40000 h	Designazione colore	Bianca calda (WW)
Ciclo di commutazione on/off	50.000 X	Angolo del fascio specificato	40 °
Tipo tecnico	11-50W	Temperatura di colore correlata (Nom)	2700 K
		Efficienza luminosa (specificata) (Nom)	50.00 lm/W
		Uniformità del colore	<3
		Indice di resa dei colori (Nom)	90
		LLMF a fine durata vita nominale (Nom)	70 %
		Luminous Flux In 90° Cone (Rated)	550 lm
		Funzionamento e parte elettrica	
		Power (Rated) (Nom)	11 W

MASTER LEDspot LV AR111

Corrente lampada (Nom)	1300 mA
Wattaggio equivalente	50 W
Tempo di avvio (Nom)	0.5 s
Tempo di riscaldamento al 60% luce (Nom)	0.5 s
Fattore di potenza (Nom)	0.7
Tensione (Nom)	12 V

Temperatura

Temp. massima involucro (Nom)	70 °C
-------------------------------	-------

Controlli e regolazione del flusso

Regolabile	Si
------------	----

Approvazione e applicazione

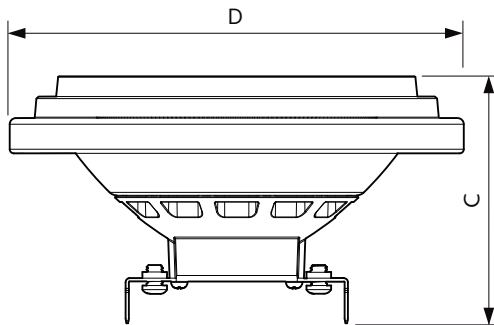
Adatto all'illuminazione d'accento	Yes
------------------------------------	-----

Marchio di efficienza energetica (EEL)	A
Consumo energetico kWh/1000 h	13 kWh

Dati del prodotto

Codice prodotto completo	871869651492400
Nome prodotto ordine	MAS LEDspotLV D 11-50W 927 AR111 40D
EAN/UPC - Prodotto	8718696514924
Codice d'ordine	51492400
Codice Locale	MLR1115092740
Numeratore - Quantità per confezione	1
Numeratore - Confezioni per scatola esterna	6
N. materiale (12NC)	929001170002
Peso netto (Pezzo)	0.160 kg

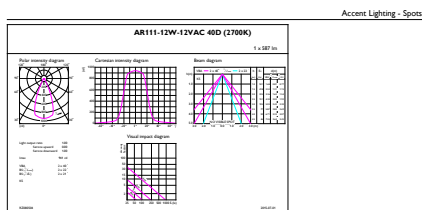
Disegno tecnico



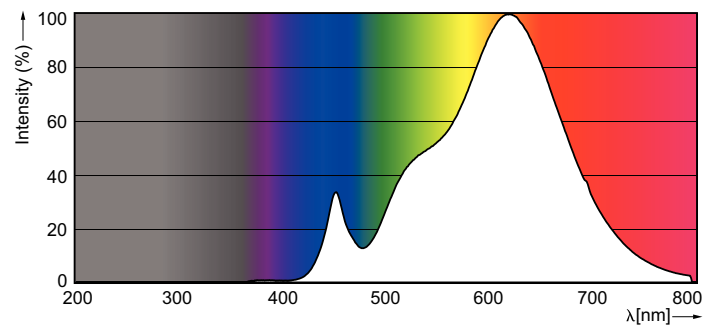
LED D 11-50W 927 AR111 40D

Product	D	C
MAS LEDspotLV D 11-50W 927 AR111 40D	111 mm	62 mm

Fotometrie



CadaluX Photometrics 4.5 Philips Lighting B.V. Page 1/1



MASTER LEDspot LV AR111

