



# MASTER TL5 Circolari

## MASTER TL5 Circular 40W/830 1CT

Questa lampada TL5 circolare (diametro tubo 16 mm) offre possibilità di design estese. Questo tubo sottile consente di creare apparecchi per illuminazione estremamente piatti e rende possibile la distribuzione della luce in tutte le direzioni. È adatta a una vasta gamma di applicazioni professionali e semi-professionali ed è ideale per l'uso in negozi, uffici e aree pubbliche con layout non convenzionali.

### Dati del prodotto

#### • Caratteristiche generiche

Attacco	2GX13
Forma lampada	C-T5 [C-T 16 mm]
Vita media al 10% con tr.elett	8000 hr
Vita media al 50% HF Performer	12000 hr
LSF nom.2000h in HF pre-risc3h	99 %
LSF nom.4000h in HF pre-risc3h	99 %
LSF nom.6000h in HF pre-risc3h	96 %
LSF nom.8000h in HF pre-risc3h	89 %
LSF nom.12000h inHF pre-risc3h	50 %
LSF nom.16000h inHF pre-risc3h	10 %
LSF nom.20000h inHF pre-risc3h	1 %

#### • Dati illuminotecnici

Codice di colore	830 [CCT of 3000K]
Indice resa cromatica	85 Ra8
Colorazione	Bianca calda
Temperatura di colore	3000 K
Flusso luminoso nom EL 25°C	3300 Lm
Flusso lumin. nom lampEL a25°C	3300 Lm
Resa luminosa nom. 25°C in HF	83 Lm/W
LLMF HF 2000h Rated	91 %

LLMF HF 4000h Rated	87 %
LLMF HF 6000h Rated	84 %
LLMF HF 8000h Rated	81 %
LLMF HF 12000h Rated	77 %
LLMF HF 16000h Rated	74 %
LLMF HF 20000h Rated	72 %
Temperatura di progetto	35 C
Coordinate cromatiche X	440 -
Coordinate cromatiche Y	403 -

#### • Caratteristiche elettriche

Potenza lampada nominale	40 W
Potenza nom. lampada EL 25°C	39.9 W
Potenza nom. lampada EL 25°	40 W
Tensione di lampada in HF 25°C	126 V
Corrente di lampada in HF 25°C	0.320 A
Regolabile	Si

#### • Classe di efficienza energetica

Classe efficienza energetica	A
------------------------------	---

# PHILIPS

sense and simplicity

# MASTER TL5 Circolari

Contenuto di mercurio (Hg) 2.5 mg

## • Caratteristiche di funzionamento

Corrente di riferimento 0.320 A  
 tensione nom. Generatore HF 254 V  
 Resistenza 400 ohm

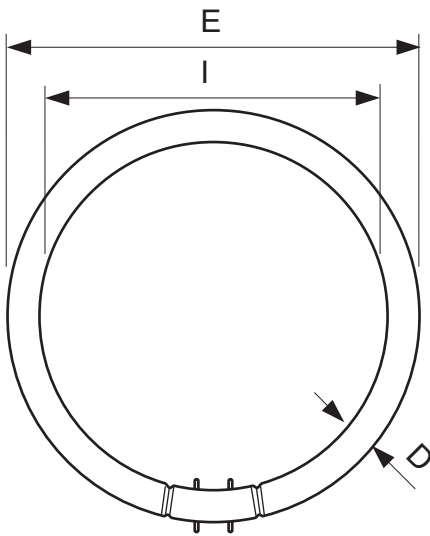
## • Dimensioni prodotto

Diametro bulbo D 14 (min), 18 (max) mm  
 Larghezza totale E 293 (min), 305 (max) mm  
 Larghezza interna I 260 (min), 272 (max) mm

## • Dati prodotto

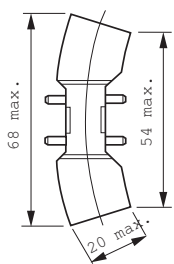
Codice ordine 640970 25  
 Codice prodotto 871150064097025  
 Nome prodotto MASTER TL5 Circular 40W/830 1CT  
 Ordine nome MASTER TL5 Circular 40W/830 1CT/10  
 Pezzi per scatola 1  
 Quantità per imballo 10  
 Scatola per imballo 10  
 Codice a barre sul prodotto - EAN1 8711500640970  
 Codice a barre sull'imballo 8711500640987  
 Codice logistico - 12NC 927965583013  
 codice ILCOS FSCH-40/30/1B-L/P-2GX13-16  
 Peso netto per pezzo 75.000 gr

## Disegno tecnico



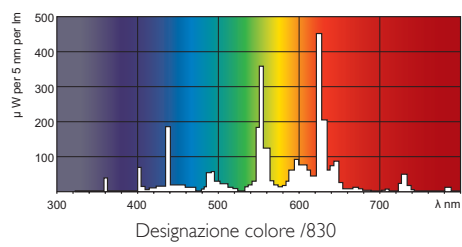
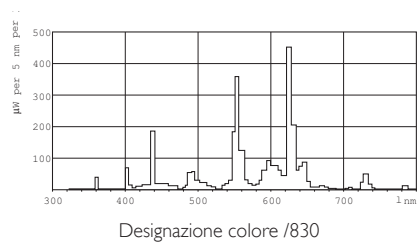
## MASTER TL5 Circular 40W/830 1CT

Product	D (Min)	D (Max)	E (Min)	E (Max)	I (Min)	I (Max)
TL5-C 40W/830	14	18	293	305	260	272



2GX13

## Fotometrie



© 2013 Koninklijke Philips Electronics N.V.  
Tutti i diritti riservati.

Le specifiche sono soggette a modifica senza previa notifica. Trademarks are the property of Koninklijke Philips Electronics N.V. or their respective owners.

[www.philips.com/lighting](http://www.philips.com/lighting)

2013, Febbraio 14  
Dati soggetti a modifiche