



# MASTERLine ES

MASTERLine ES 45W GU5.3 12V 8D 1CT

Bruciatore alogeno a bassa tensione con efficienza energetica particolarmente elevata e lunga durata grazie al rivestimento IRR in un riflettore in vetro. Soluzione ideale per apparecchi decorativi di piccole dimensioni, per mettere gli oggetti al centro dell'attenzione. Rivestimento diecrico che previene la trasmissione di calore agli oggetti.

## Dati del prodotto

### • Caratteristiche generiche

Codice Philips	18142
Codice ANSI	na [-]
Attacco	GU5.3
Forma lampada	MR16 [MR 16pollici o 50mm]
Posizione di funzionamento	UNIV. [Qualsiasi o Universale (U)]
Vita media al 50%	5000 hr

### • Dati illuminotecnici

Apertura fascio luminoso	8 D
Tipo di riflettore tecnico	8 D
Intensità luminosa	15000 (max) cd
Indice resa cromatica	100 Ra8
Temperatura di colore	3000 K
Temperatura di colore tecnico	3000 K

### • Caratteristiche elettriche

Potenza lampada nominale	45 W
Potenza lampada effettiva	45 W
Tensione	12 V
Corrente lampada	3.75 A
Regolabile	Si

### • Requisiti di progettazione

Temperatura attacco	410 (max) C
---------------------	-------------

Temperatura lampada	410 (max) C
---------------------	-------------

### • Dimensioni prodotto

Lunghezza totale C	50.5 (max) mm
Margine lunghezza totale C1	50.5 (max) mm
Diametro bulbo D	51 (max) mm

### • Dati prodotto

Codice ordine	424389 71
Codice prodotto	871150042438971
Nome prodotto	MASTERLine ES 45W GU5.3 12V 8D 1CT
Ordine nome prodotto	MASTERL ES 45W GU5.3 12V 8D 1CT/4X5F
Pezzi per scatola	1
Quantità per imballo	4X5F
Scatola per imballo	20
Codice a barre sul prodotto - EAN1	8711500424389
Codice a barre - EAN2	8711500424396
Codice a barre sull'imballo	8711500410221
Codice logistico - 12NC	924895917101
codice ILCOS	HRGS-45-12-GU5.3-50/8
Peso netto per pezzo	42.700 gr

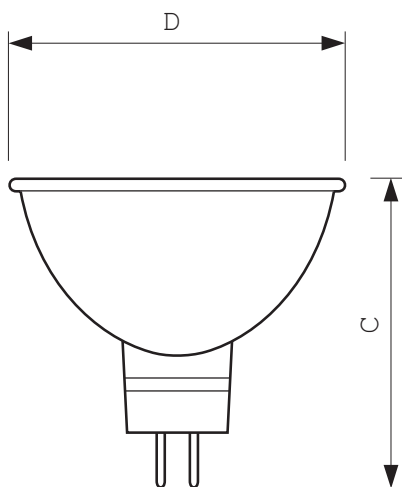


asimpleswitch.com

# PHILIPS

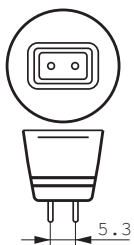
sense and simplicity

## Disegno tecnico



### MASTERLine ES 45W GU5.3 12V 8D 1CT

Product	C1 (Max)	D (Max)
MLES 18142 45W GU5.3 12V MR16 8D	50.5	51



Attacco Gu 5.3



© 2013 Koninklijke Philips Electronics N.V.  
Tutti i diritti riservati.

Le specifiche sono soggette a modifica senza previa notifica. Trademarks are the property of Koninklijke Philips Electronics N.V. or their respective owners.

[www.philips.com/lighting](http://www.philips.com/lighting)

2013, Gennaio 22  
Dati soggetti a modifiche