

SCHEDA TECNICA
Codice 241



Descrizione	Incasso a LED per installazione a parete
Corpo:	in alluminio anodizzato
Diffusore:	in vetro satinato temperato
Riflettore:	--
Guarnizioni:	in silicone
Minuterie:	acciaio inox
Cassaforma:	in alluminio inclusa - compatibile con scatola 503 (mercato italiano)

Sorgente

LED:	OSRAM
Lenti:	--
Cablaggio:	230V - alimentatore incluso
Cavo:	--

Dati prestazionali

Peso:	--
Vita media stimata:	50.000 ore (rendimento 70%)
Grado di protezione:	IP65
Classe d'isolamento:	I

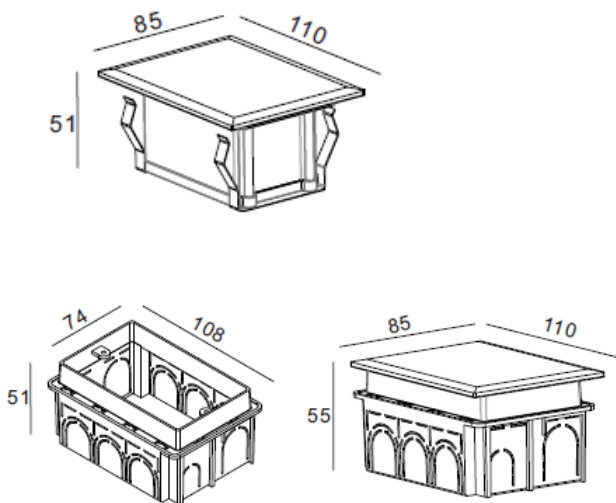
Marchi e garanzie

Norme:	--
Marchio:	CE

Dati fotometrici	241/3K
Temperatura di colore	3000K
Potenza totale	2,7W
Efficienza luminosa	67lm/W
Lumen	180lm
Apertura fascio luminoso	60°

Disegno tecnico

Immagine prodotto



Nobile Spa
Via Portuense, 1555 Commercium Isola P
Moduli 22 - 23 00148 Ponte Galeria ROMA • Italy
Tel. 06 65002524 r.a. - Fax 06 65002861
www.nobile.it - info@nobile.it

Export Department in Milan
Via Lavoratori Autobianchi, 1
20832 Desio (MB) - Italy
Tel./Fax +39 0362 179 00 30
export.dpt@nobile.it

Nobile Industrial Consulting
(Shenzhen) Co. Ltd - Changhong Building,
Sungang East Road, Luohu District,
Shenzhen City, Guangdong Province • China

Rev.00 07/2012